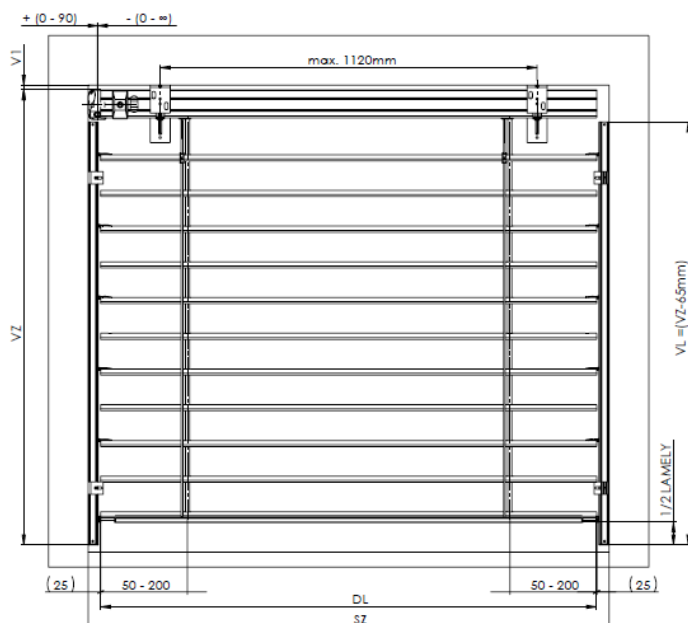


# VENKOVNÍ ŽALUZIE

vedení vodící lištou – kolmá



SZ – šířka žaluzie

VZ – výška žaluzie

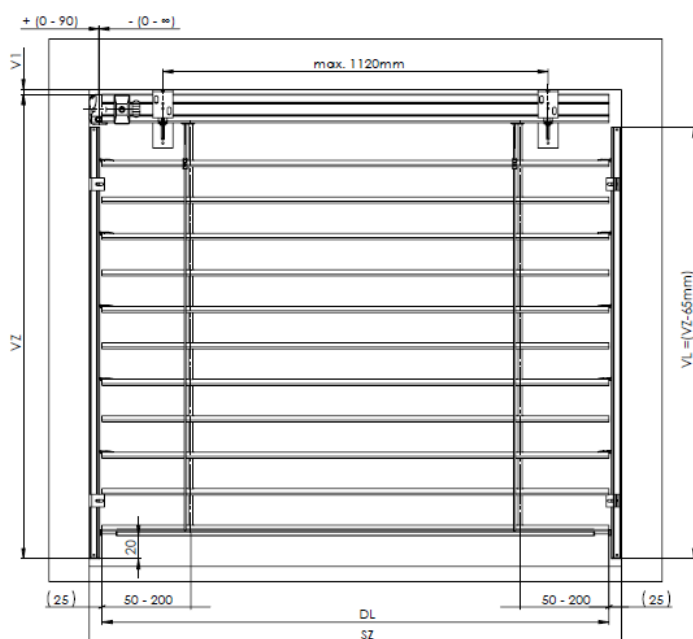
DL – délka lamely

VL – délka vodící lišty

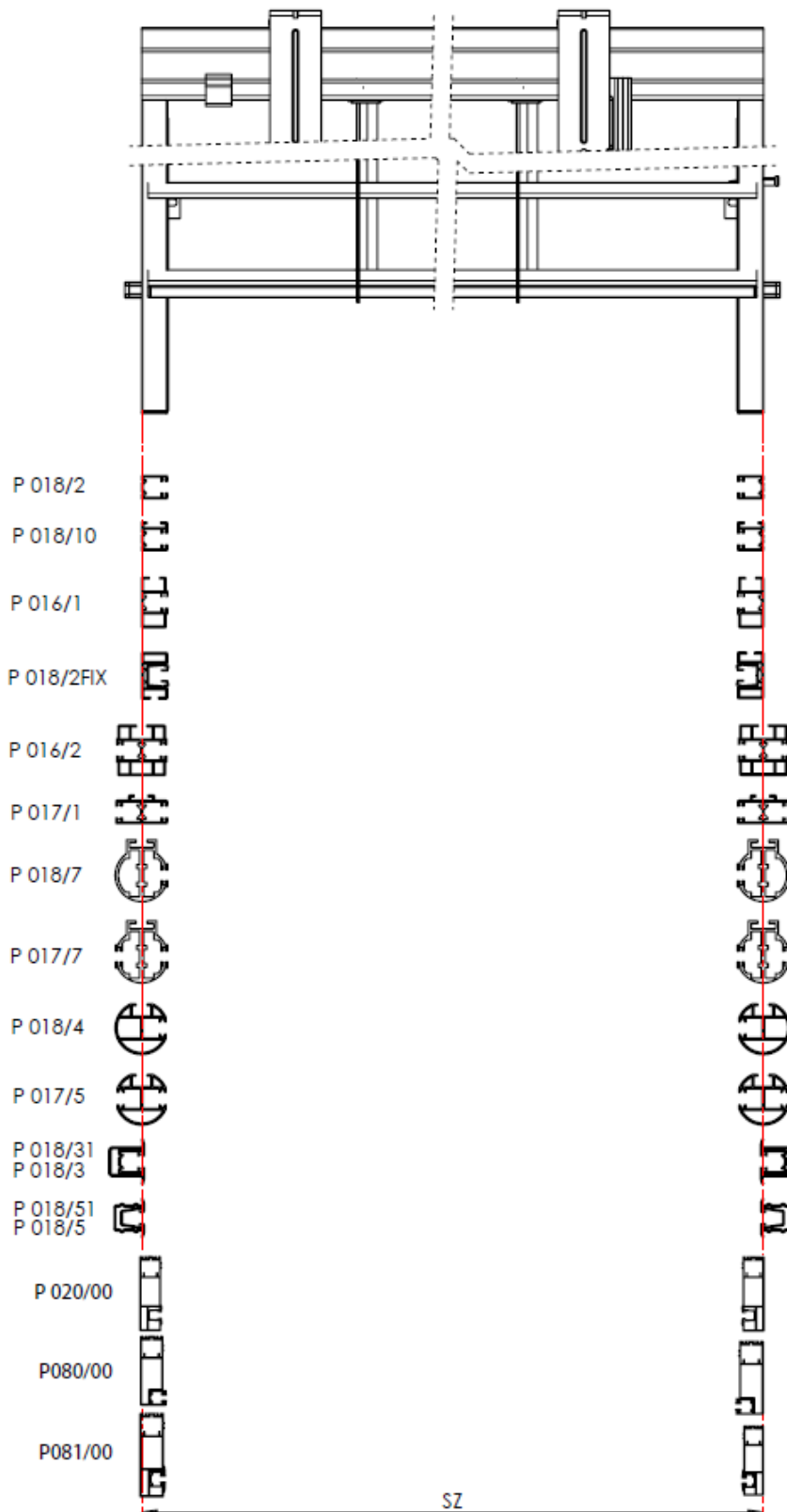
$VL = VZ - 65 \text{ mm}$

V1 = výška držáku žaluzie

vedení vodící lištou – nekolmá



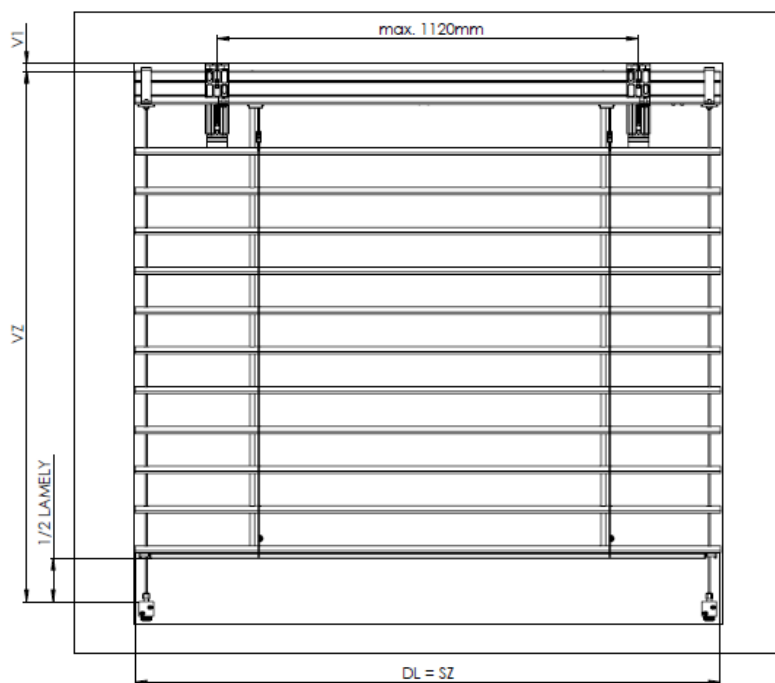
vedení vodičů lištou



Platnost návodu: 29.04. 2026

2

## vedení lankem – kolmá



SZ – šířka žaluzie

VZ – výška žaluzie

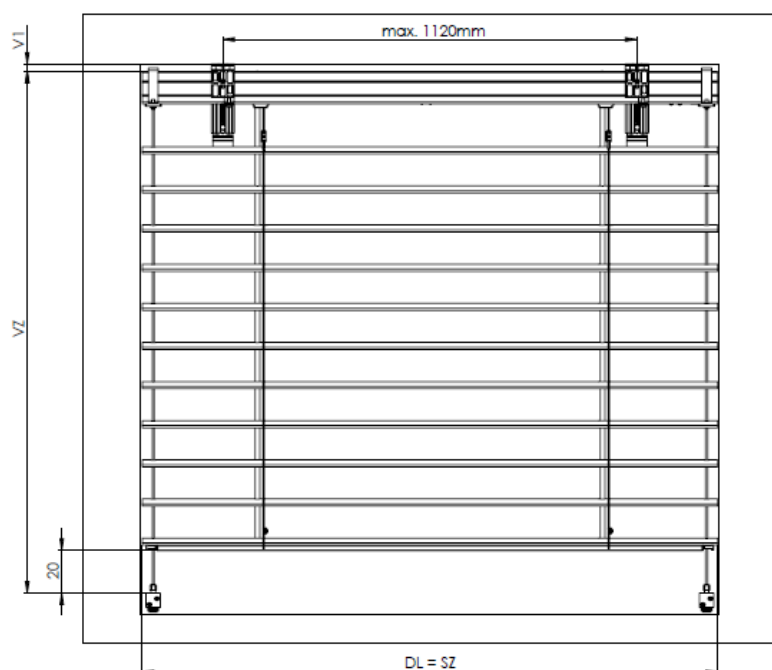
DL – délka lamely

VL – délka vodící lišty

 $VL = VZ - 65 \text{ mm}$ 

V1 = výška držáku žaluzie

## vedení lankem - nekolmá



## 1. VYMĚŘENÍ STANDARDNÍ ŽALUZIE

Šířku i výšku měříme vždy minimálně ve třech místech. Výrobní rozměr žaluzie je vždy nejmenší naměřená hodnota. Zásadně zaměřujeme až po osazení stavebního otvoru rámem, příp. oknem až je dokončeno venkovní i vnitřní ostění, včetně parapetů. Způsob zaměření venkovních žaluzií je natolik specifická záležitost, že technickou stránku doporučujeme vždy konzultovat na staveništi. Jsou možná i jiná specifická řešení.

Horní profil je v případě ovládání motorem zkrácen o 5 mm. V případě ovládání klikou je délka horního profilu závislá na posunutí převodovky. Poloha převodovky (možné posunutí) v horním profilu závisí na konkrétním osazení rámu okna, ostění. Rozteč žebříčku závisí na volbě ovládání (pohybuje se v rozmezí 50–200 mm).

### **POZOR!**

**Pro šikmé žaluzie udáváme všechny dostupné parametry. (Šířka, větší výška, menší výška, délka přepony). Šikmé žaluzie se vyrábějí pouze v motorové variantě s lankovým vedením, které vyžaduje specifické napínání. (viz. příloha tohoto návodu).**

## 2. MONTÁŽ

Montáž smí provádět jen kvalifikovaný odborný pracovník!

Stavební připravenost pro montáž: hotové ostění, fasáda probarvená, hotové vnější parapety.

### KONTROLA:

- před montáží doporučujeme provést kontrolu všech dílů při dodávce zboží, tím předejdeme možným problémům. Případné nedostatky, popř. připomínky týkající se montáže či vlastní žaluzie, sdělte prosím výrobci.

**DOPORUČENÍ**

(platí pro žaluzie Cetta: C65, C80, C80 Slim, C60F, C80F, C100F)

V případě, že ve spodní části žaluzie nedovírá, tak je možné použít hřeben pro zkrácení žebříčku (3-02367-0000), který je součástí balení. Hřeben se nasazuje na vnitřní stranu žaluzie, na každý žebříček mezi koncovou a poslední lamelou. Tím se dosáhne zkrácení žebříku a lepšího dovření lamel.



U žaluzií flexi lamel Cetta (60, 80, 100) osazovat hřeben asi do 1/3 odspoda paketu.

U standardních lamel Cetta (65, 80) osazovat hřeben mezi koncovou a poslední lamelou.

**NÁŘADÍ K MONTÁŽI:**

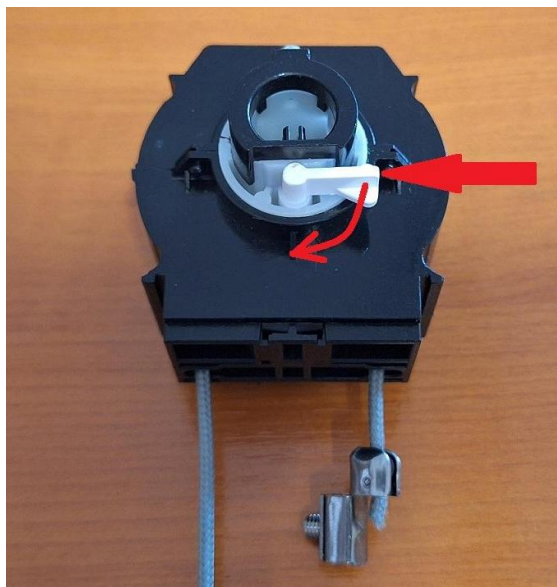
1. Svinovací metr
2. Vodováha
3. Tužka
4. Kladívko
5. Vrtačka elektrická a vrtáky dle podkladního materiálu
6. Akumulátorová vrtačka
7. Magnetický nástavec
8. Bity PZ2, PH2, magnetický nástavec na šestihrannou hlavu 8 a 10
9. Sada imbusových klíčů
10. Montážní kabel
11. Malá ráčna a ořech 8 mm
12. Klíč maticový č.10 a 13
13. Sada šroubováků izolovaných elektro

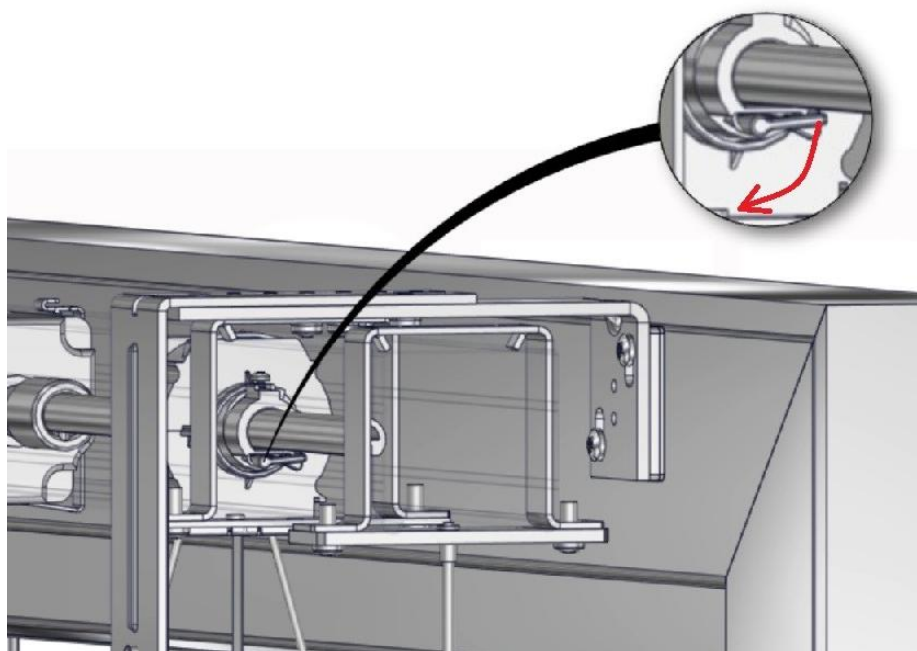
**ZÁKLADNÍ TYPY MONTÁŽE:****a) Krycí schránka přiznaná****POSTUP MONTÁŽE:**

1. Změřit otvor a porovnat s hotovou připravenou žaluzií, zkontrolovat ovládání.
2. Rozvrhnout umístění držáků žaluzie tak, aby držáky nezasahovaly do textilních pásků (minimální vzdálenost od ložiska 100 mm).
3. Vodorovně upevnit držáky. Vždy dodržet počet držáků dle doporučení dodavatele. Je třeba brát v úvahu umístění držáků žaluzií vůči nosnému podkladu, na který se budou kotvit. Důvodem je správná volba kotvicích prvků z nosného hlediska a také eliminace možnosti vzniku rezonancí. Je dobré použít izolované držáky žaluzií. Pro správný chod žaluzie montovat držáky min. 100 mm od nejbližšího ložiska montované žaluzie.
4. Žaluzii zasunout do objímek v držácích a zajistit. Nedotahovat šroubky objímek.
5. Připravit průchod pro ovládání klikou nebo šňůrou. Pokud je el. ovládání, zapojit konektor.

6. Zevnitř namontovat průchodku kliky, pokud je trn dlouhý, zkrátit na potřebnou délku. Protáhnout nekonečnou šňůru vytvořeným otvorem. Namontovat krytku průchodu šňůry.
7. Vystředit žaluzii a dotáhnout šroubky na objímkách v držácích.
8. Na kraje horního kanálu osadit plastové aretační držáky vodících lišt! Nasadit na vodítka lamel vodící lišty, které jsou již opatřeny držáky vodících lišt, lištu v horní části nasadit na aretační držák vodící lišty a tyto namontovat na rám okna nebo do ostění (u montáže do ostění se nepoužívají držáky vodících lišt a vodící lišta se montuje přes otvory vodící lišty). Vodící lišty musí být pomocí aretačního držáku namontovány na střed horního profilu žaluzie.
9. Spustit žaluzii do spodní polohy (namontovat držáky lanka, pokud má žaluzie lamely vedené lankem). Zároveň provést kontrolu, zda vodící lišty nebo lanka nesvírají lamely. Zkontrolovat svislou polohu vodících lišt. Žaluzie nesmí jezdit pod žádným úhlem, nejsou pro to konstruovány a mohlo by docházet k nesprávnému chodu lamel!

**POZOR:** Zkontrolovat rovinnost – vodorovnost chodu lamel žaluzie. V případě špatného chodu vodorovnost lamel seřídít na excentru ložisek – bílý otočný kolík, který drží textilní pásek. Pootočením excentru v **dolní koncové poloze žaluzie** o maximálně 90 stupňů ovlivníte navíjení pásku, tento se bude navíjet méně, a tedy tuto stranu popustíte níže. **Poté zkontrolujte projetím celé dráhy žaluzie její chod, případně proveďte další seřízení.**





10. Při sklopených lamelách nasadit krycí schránku na držáky, zastrčit prodloužení držáku (dotáhnout fixační šroubek) do pertlu (kapsy) vytvořeném na krycím plechu a přes otvor v držáku žaluzie krycí plech zajistit šroubem (Texvrutem, nýtem). Krycí plechy musí být pevně upevněny k držákům.
11. Kontrolu žaluzie poháněné motorem provést montážním kabelem, případně doseřídít koncové polohy motoru. Připojit žaluzie na přívodní kabel.
12. Připevnit držák kliky v interiéru. Zapojit ovládací spínač dle dodaného schématu zapojení.

Při nestandardní montáži a použití nesystémových kotvicích prvků, výrobce nenese žádnou odpovědnost za vznik rezonancí a rušivých zvuků.



**b) Krycí schránka včleněna do zateplovacího systému nebo obvodového pláště****POSTUP MONTÁŽE:**

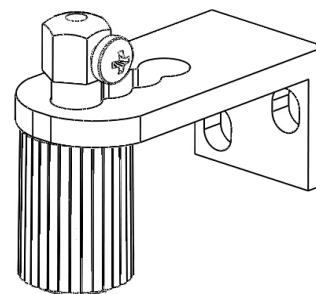
1. Namontovat držáky žaluzie do předpřipravené schránky v zateplovacím systému nebo obvodovém plášti budovy. Vždy dodržet počet držáků dle doporučení dodavatele. Je třeba brát v úvahu umístění držáků žaluzií vůči nosnému podkladu, na který se budou kotvit. Důvodem je správná volba kotvicích prvků z nosného hlediska a také eliminace možnosti vzniku rezonancí. Je dobré použít izolované držáky žaluzií. Pro správný chod žaluzie montovat držáky min. 100 mm od nejbližšího ložiska montované žaluzie.

Po zateplení objektu nebo zhotovení obvodového pláště probíhá montáž žaluzie dle předešlého návodu od bodu 4.

**Poznámka:**

Pro správné provedení napnutí vodícího lanka je třeba dodržet následující postup:

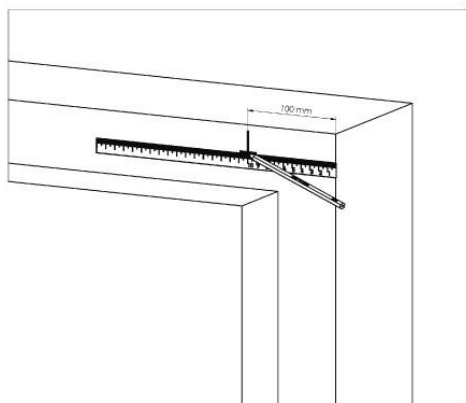
1. Po správném zvolení umístění vynášecí konzoly a jejím přišroubování, je nutné plastové pouzdro s maticí napínacího mechanismu uvolnit až k okraji závitu napínacího šroubu (odšroubovat).
2. Následně protáhneme otvorem v napínacím šroubu vodící lanko.
3. Celý napínací mechanismus přitlačíme směrem vzhůru k tělu vynášecí konzoly, přidržíme lanko v lehce napnutém stavu a zajistíme utažením šroubu M4 křížovým šroubovákem.
4. Otočením plastového pouzdra o cca 3–4 otáčky, provedeme koncové předepnutí vodícího lanka žaluzie. Přebytečné lanko z pod vynášecí konzoly odstraníme.



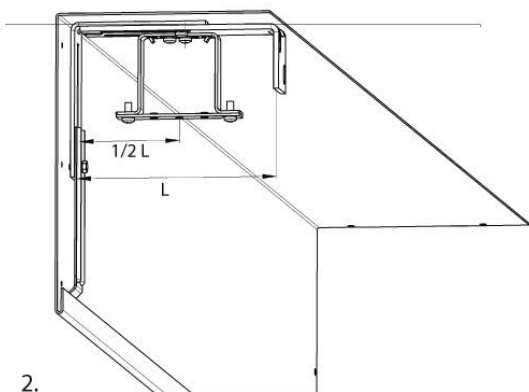
Mezi horní plochou vynášecí konzoly a dosedací plochou napínacího šroubu je nutné ponechat předepjatou vůli min. 2 mm, pro zajištění funkčnosti napínacího segmentu.

5. Takto dodržžený postup napnutí vodícího lanka, zajistí správnou funkčnost celého výrobku.

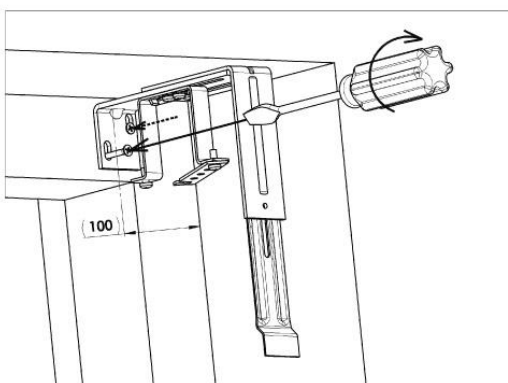
NÁZORNÁ MONTÁŽ:



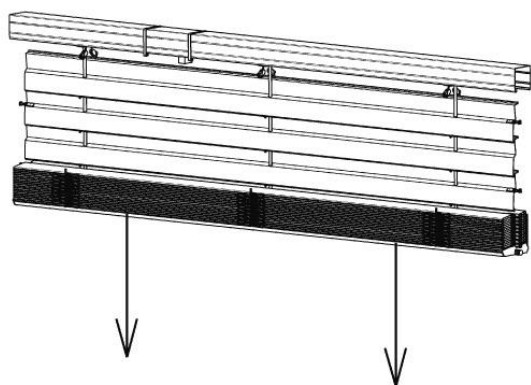
1.



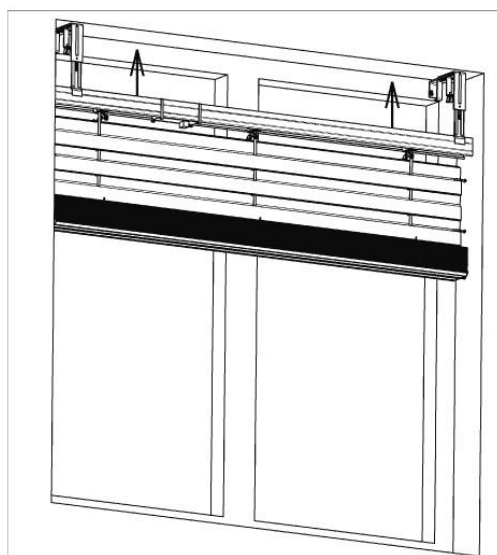
2.



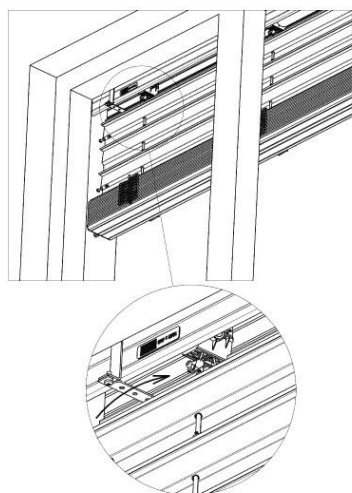
3.



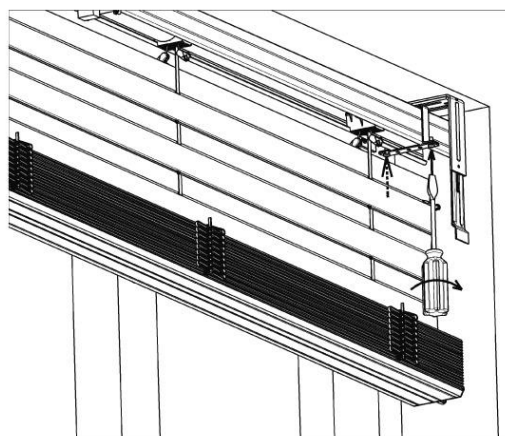
4.



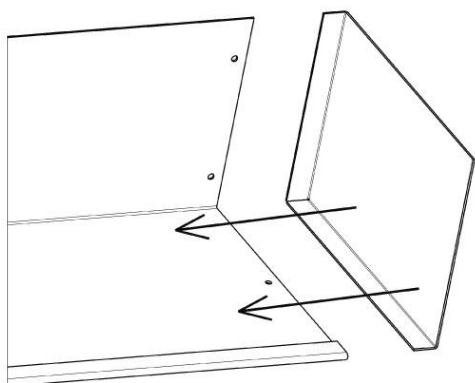
5.



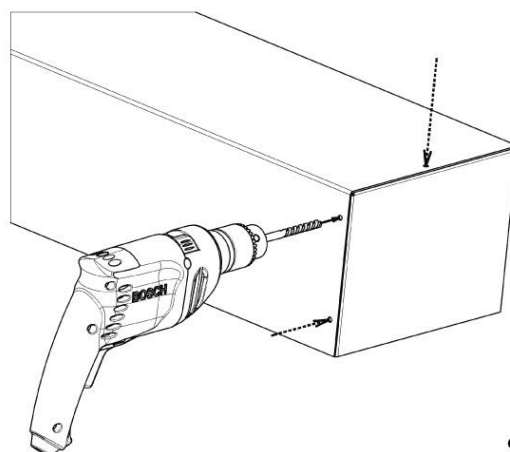
6.



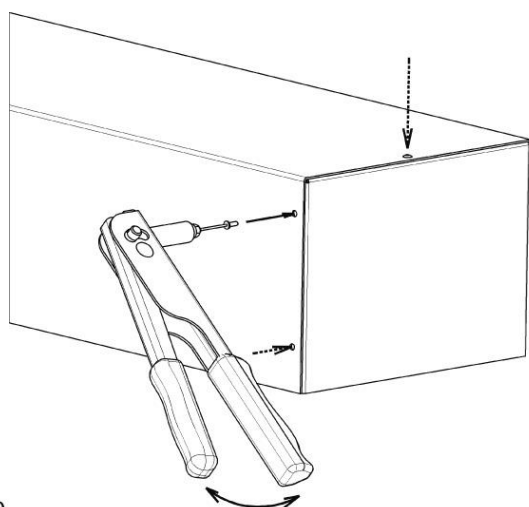
7.



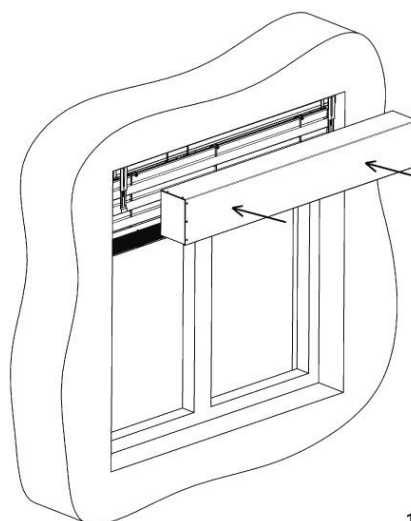
8.



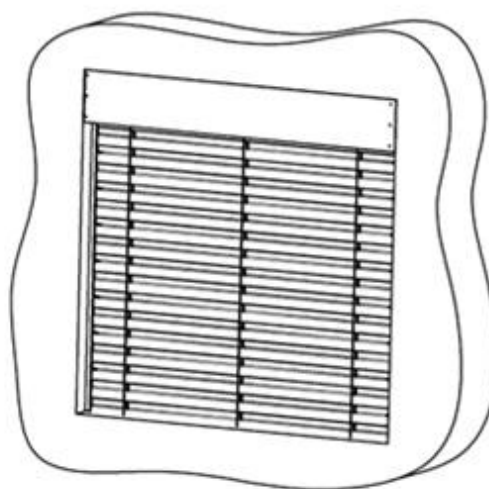
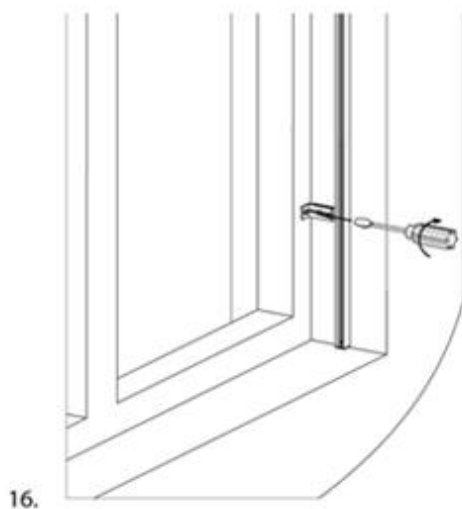
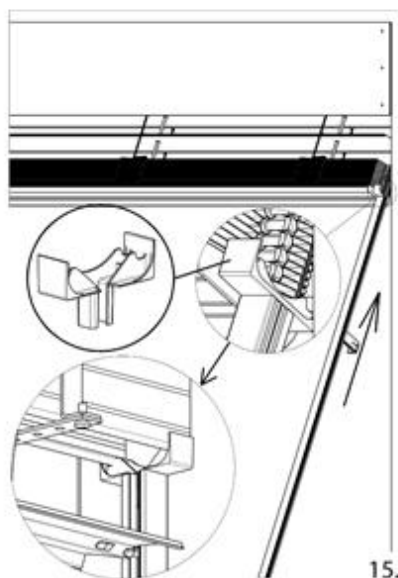
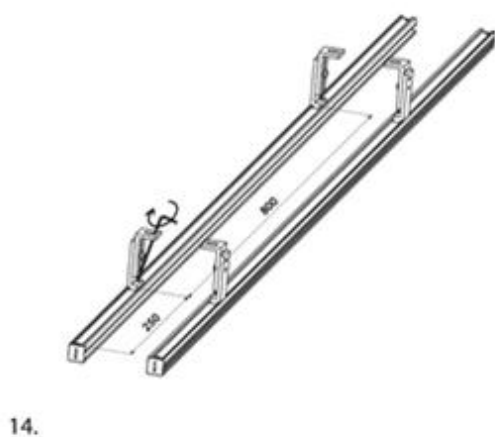
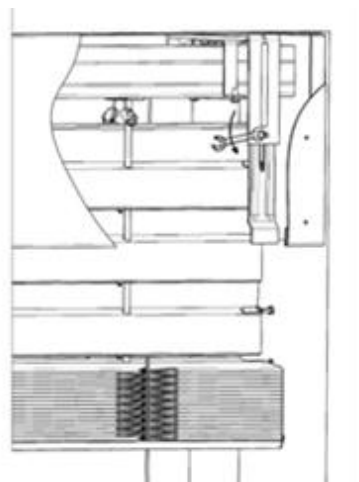
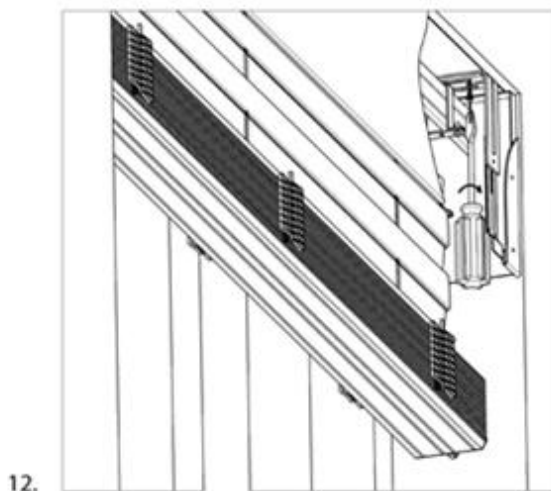
9.



10.

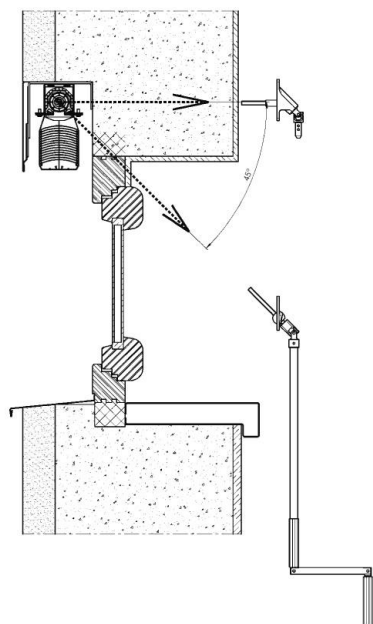


11.

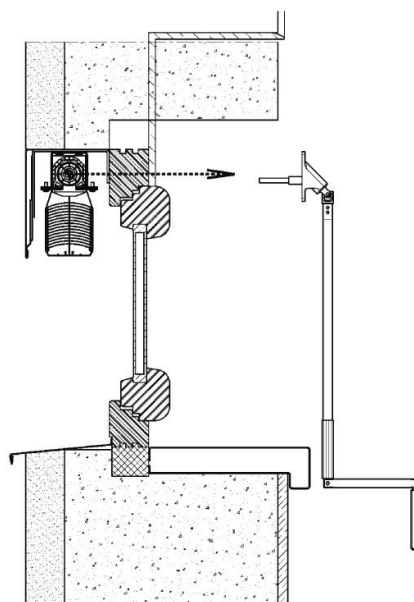


### ZÁKLADNÍ TYPY MONTÁŽE

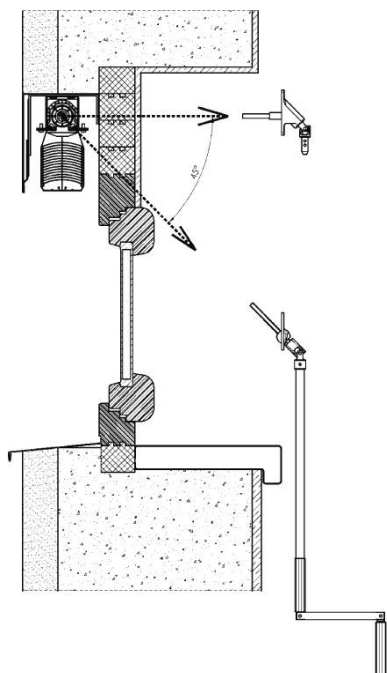
#### Montáž žaluzie do špalety nad okno (strop / stěna)



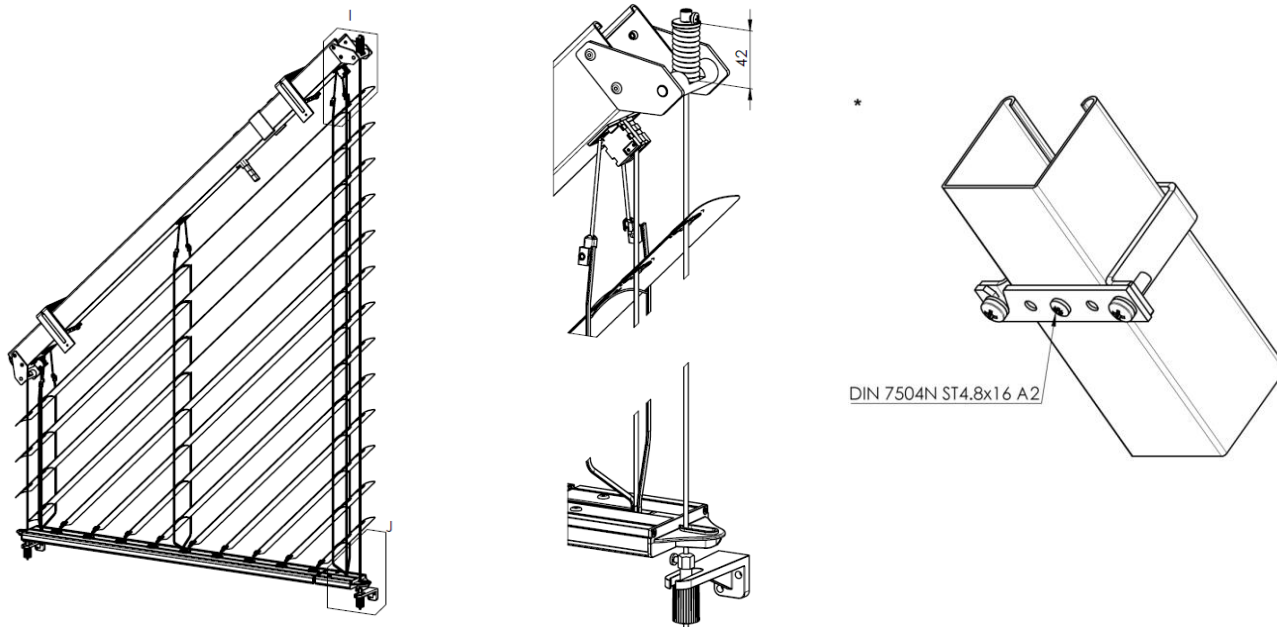
#### Montáž žaluzie do špalety na rám okna (strop / stěna)



#### Montáž žaluzie do špalety na rozšiřovací profil okna (strop / stěna)



PŘÍLOHA 1:

**Šikmá žaluzie – napínání lanka**

U šikmých venkovních žaluzií je nutné docílit patřičného napnutí lanka, aby nedocházelo k jeho velkému nežádoucímu průhybu při vytahování a stahování žaluzie.

Kratší strana nevyžaduje nadstandardní napnutí, toto se provádí pomocí běžného napínacího mechanismu. Síla napnutí lanka je cca 100 N (10 kg).

Delší strana je naopak vybavena speciálním pružinovým mechanismem v horní části. Spodní část je standardní napínák lanka, bez vložené pružiny a s celozávitovým šroubem a pomocí něj je potřeba docílit napnutí na požadovanou sílu cca 300 N (30 kg).

Kontrola správného napnutí se provede běžným proměřením stlačené horní pružiny, kde její délka, včetně přitlačného kroužku, by se měla pohybovat okolo cca 42 mm. (viz.obr.)

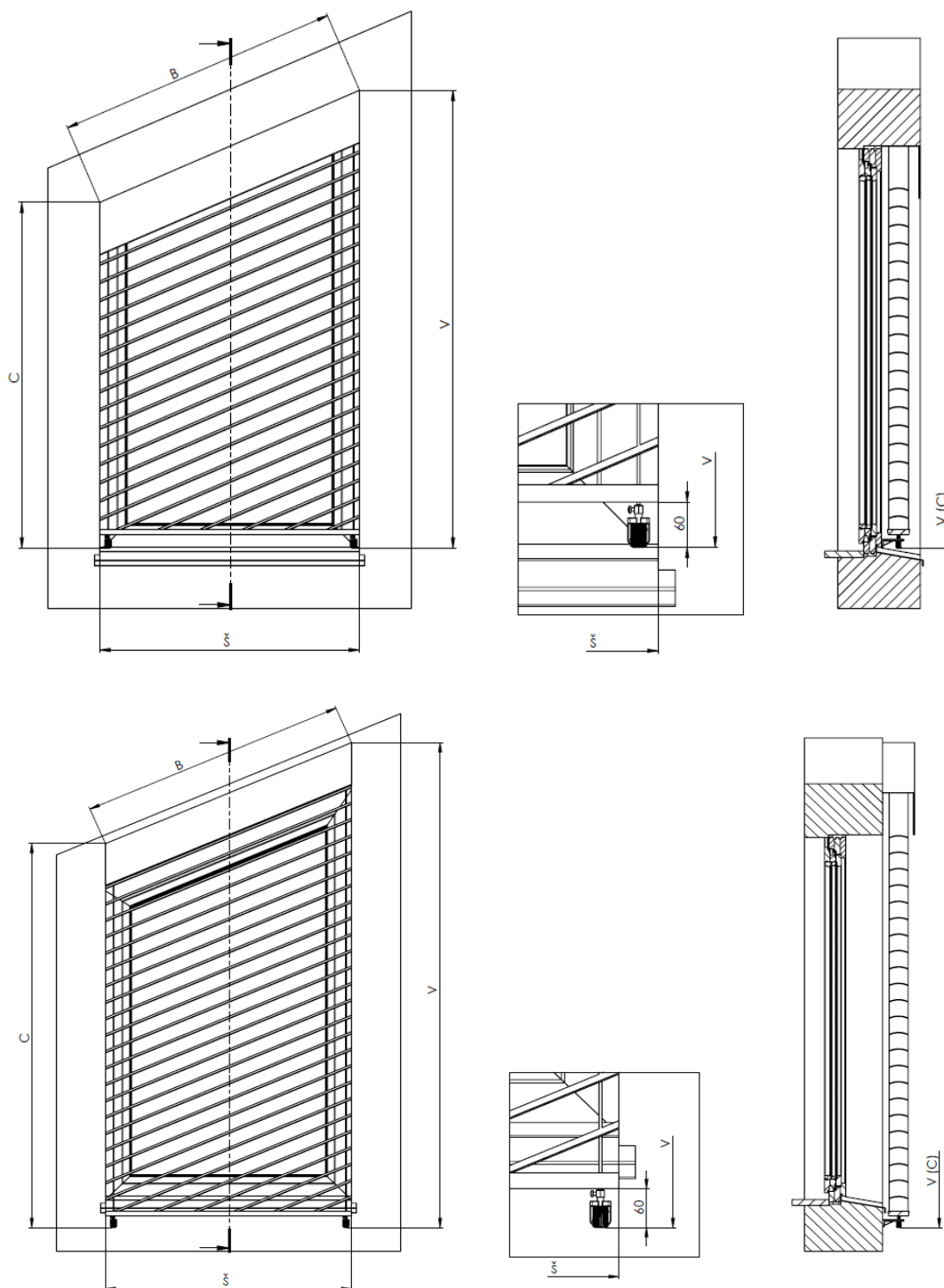
Takto je docíleno potřebného napnutí vodících lanek, pro správnou funkčnost šikmých venkovních žaluzií.

**\*Prevence samovolného posunu horního profilu**

Při souhře některých jevů jako výrobní tolerance objímek a horního profilu, lakování, úhel šikminy, může docházet k samovolnému posunu horního profilu v držácích. Aby k tomuto posunu nedocházelo, doporučujeme zašroubovat přes objímku do profilu samořezný šroub ST4,8x16 A2 DIN 7504N (6-018279-0000).

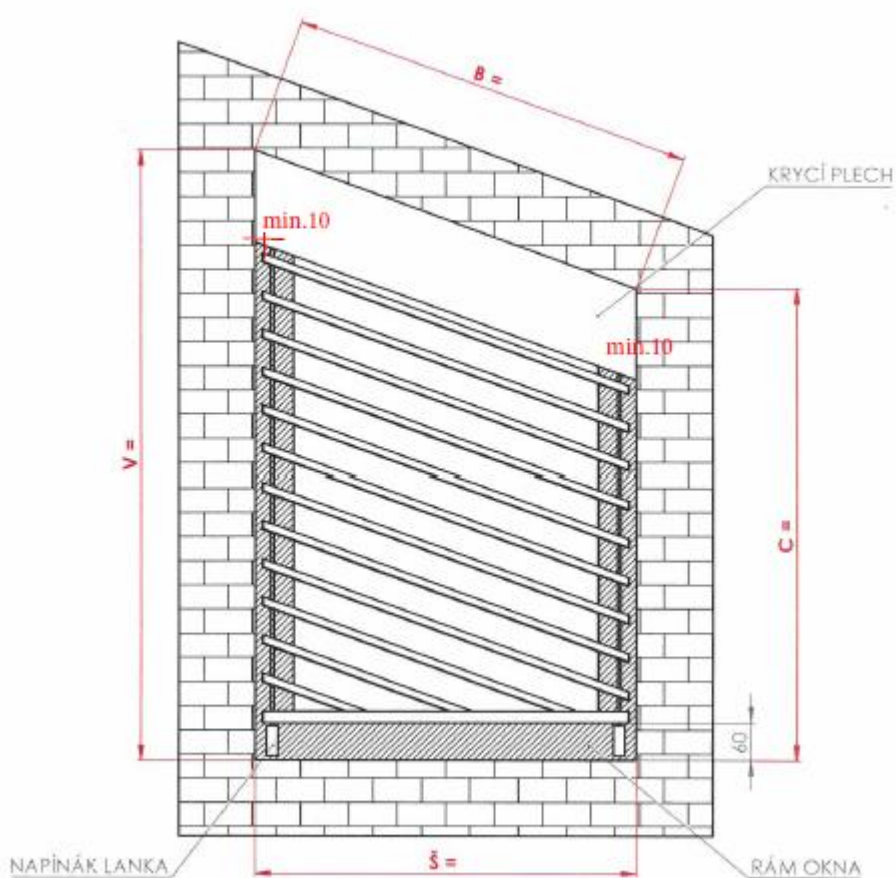
**POZOR!**

U šikmých žaluzií v provedení s teleskopickou spodní lištou, je nutné provádět průběžnou kontrolu a zamezit tak možnosti vniknutí nežádoucích překážek (sníh, led, listí a jiné předměty) do dráhy a mechanismu této teleskopické lišty.



## VYMĚŘENÍ DO OSTĚNÍ

- obrázek schematicky znázorňuje umístění žaluzie
- žaluzie se vyměřuje z interiéru
- ostění je architektonický prvek, lem otvorů ve stěnách (tj. dveří či oken) vystupující nad jejich povrch, někdy i velmi výrazně
- Při objednání specifikujte, zda se jedná o světlost otvoru, nebo o rozměry již hotového výrobku, včetně případné změny spodního napínačů lanka!



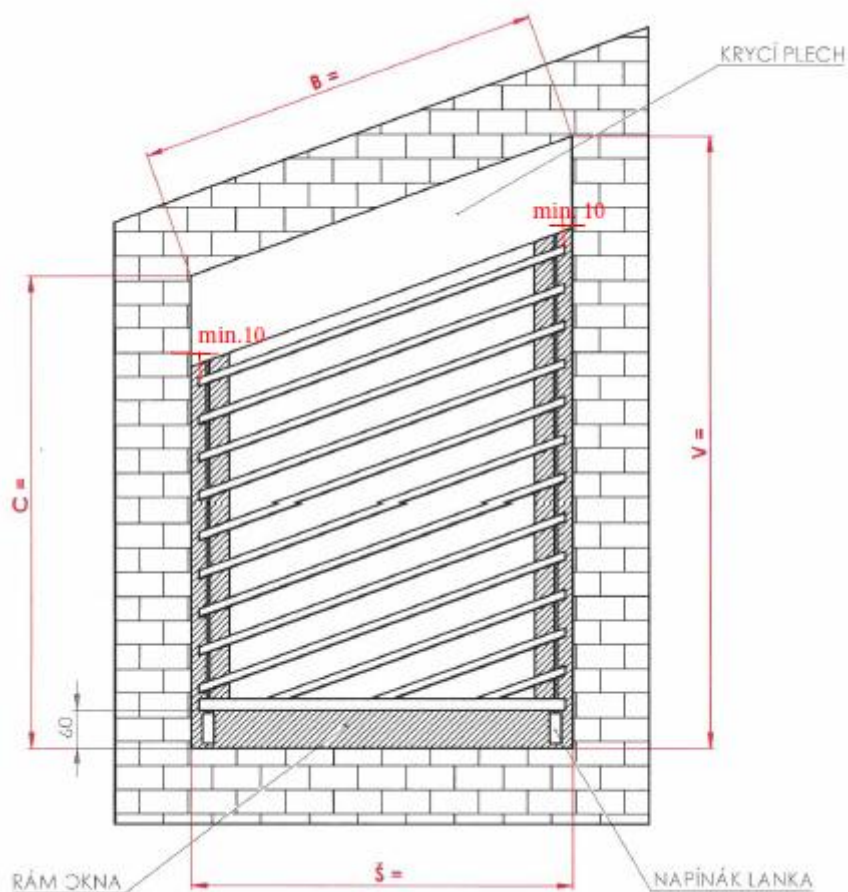
B = šířka ostění v šikmině

C = nižší výška ostění

Š = vodorovná šířka ostění

V = vyšší výška ostění





B = šířka ostění v šikmině

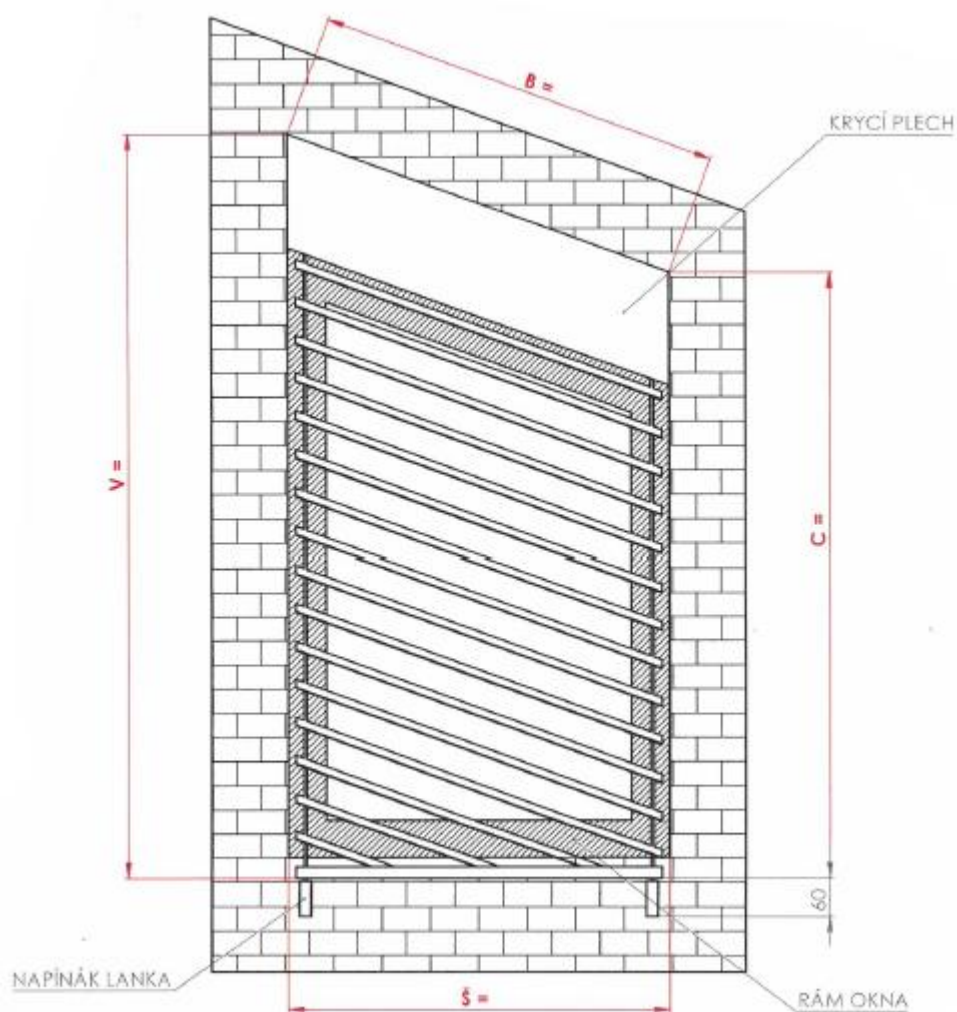
C = nižší výška ostění

Š = vodorovná šířka ostění

V = vyšší výška ostění

## VYMĚŘENÍ PŘED OSTĚNÍ

- obrázek schematicky znázorňuje umístění žaluzie
- žaluzie se vyměří z interiéru

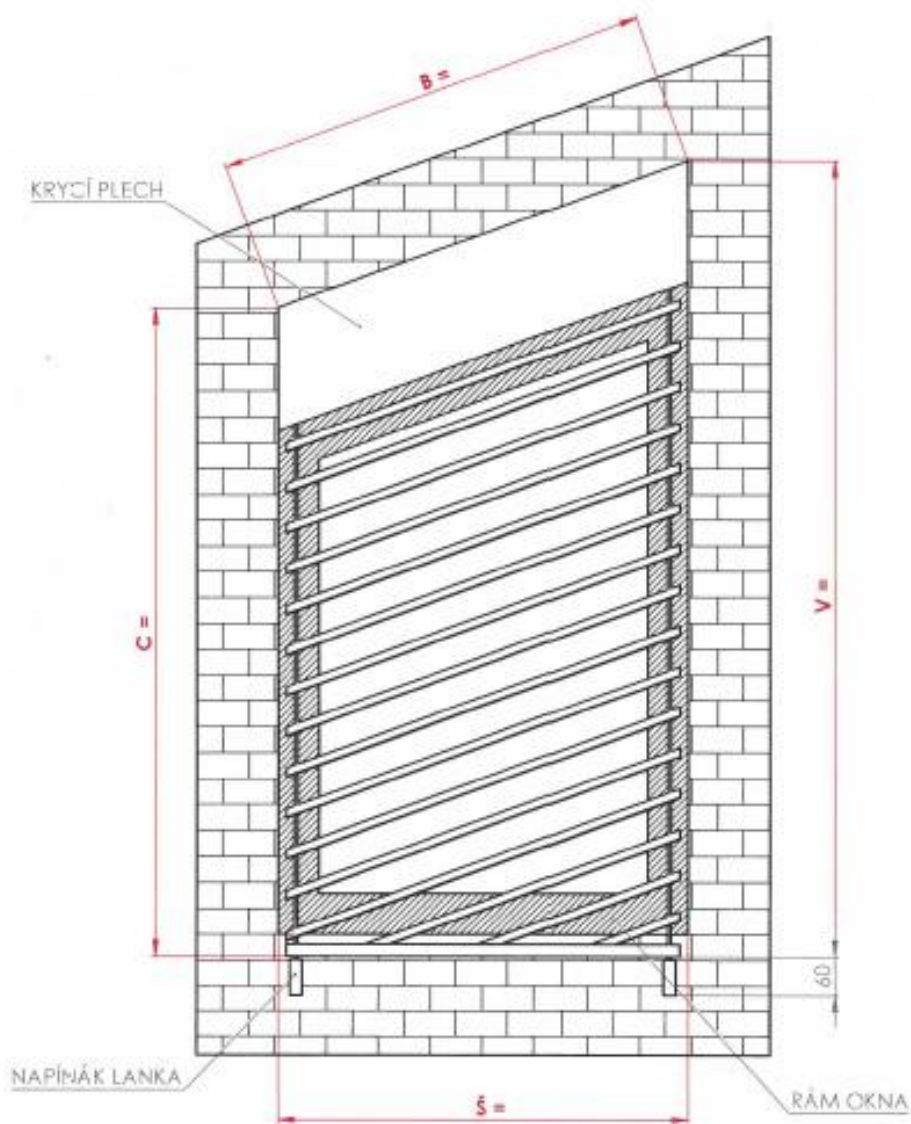


$B =$  šířka ostění v šikmině

$C =$  nižší výška žaluzie bez napínáku lanka

$Š =$  vodorovná šířka ostění

$V =$  vyšší výška žaluzie bez napínáku lanka



B = šířka ostění v šikmině

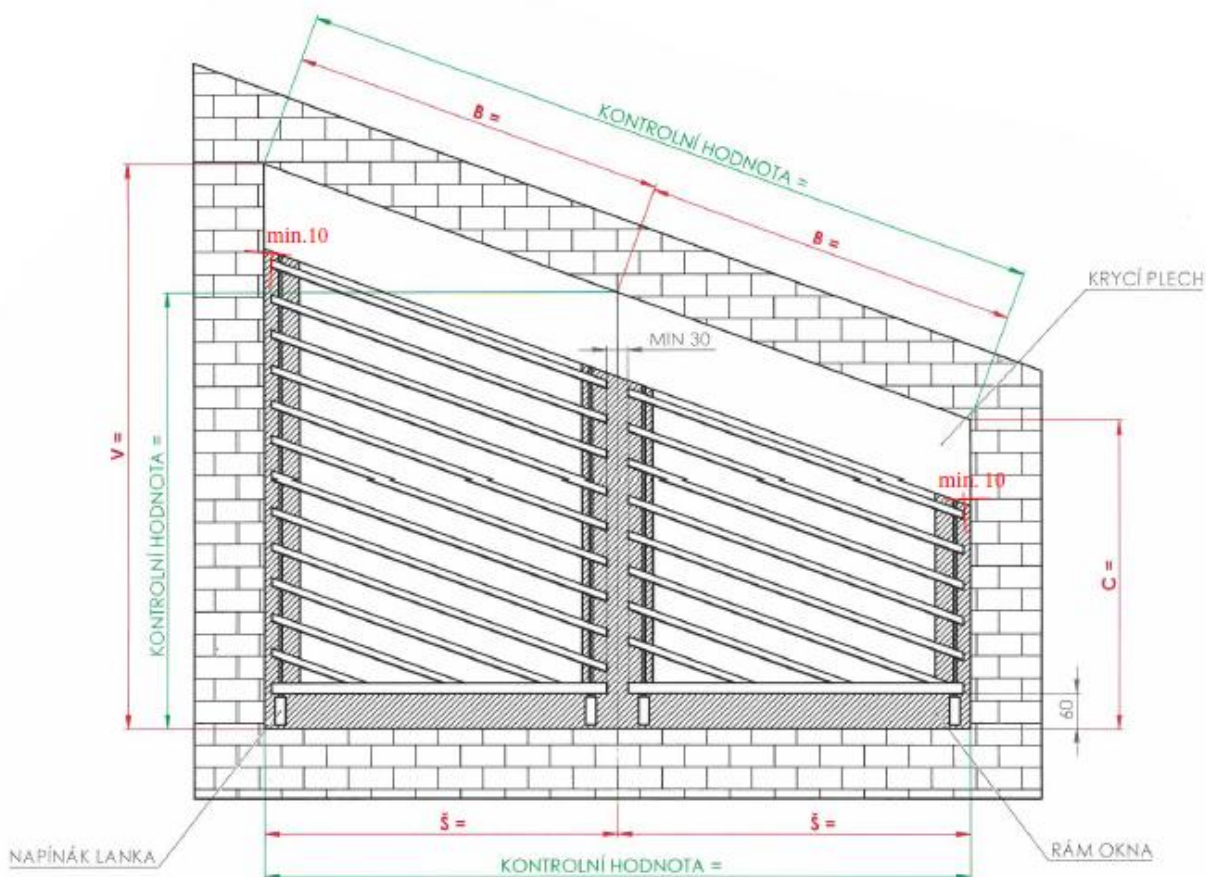
C = nižší výška žaluzie bez napínáku lanka

Š = vodorovná šířka ostění

V = vyšší výška žaluzie bez napínáku lanka

## VYMĚŘENÍ DO OSTĚNÍ

- obrázek schematicky znázorňuje umístění žaluzie
- žaluzie se vyměří z interiéru



B = šířka požadovaného dělení v šikmině

C = nižší výška ostění

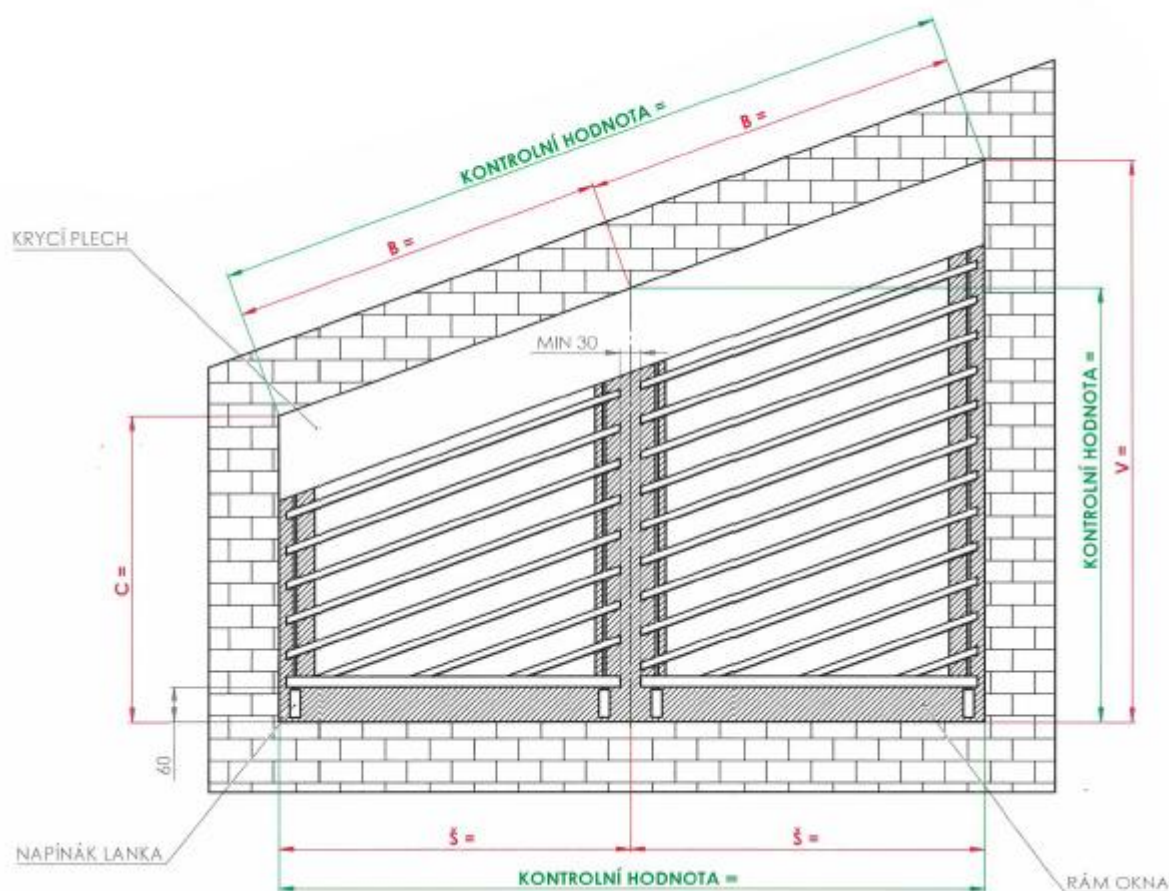
Š = šířka požadovaného dělení

V = vyšší výška ostění

Kontrolní hodnota B = celková šířka ostění v šikmině

Kontrolní hodnota Š = celková vodorovná šířka ostění

Kontrolní hodnota V = výška požadovaného dělení



B = šířka požadovaného dělení v šikmině

C = nižší výška ostění

Š = šířka požadovaného dělení

V = vyšší výška ostění

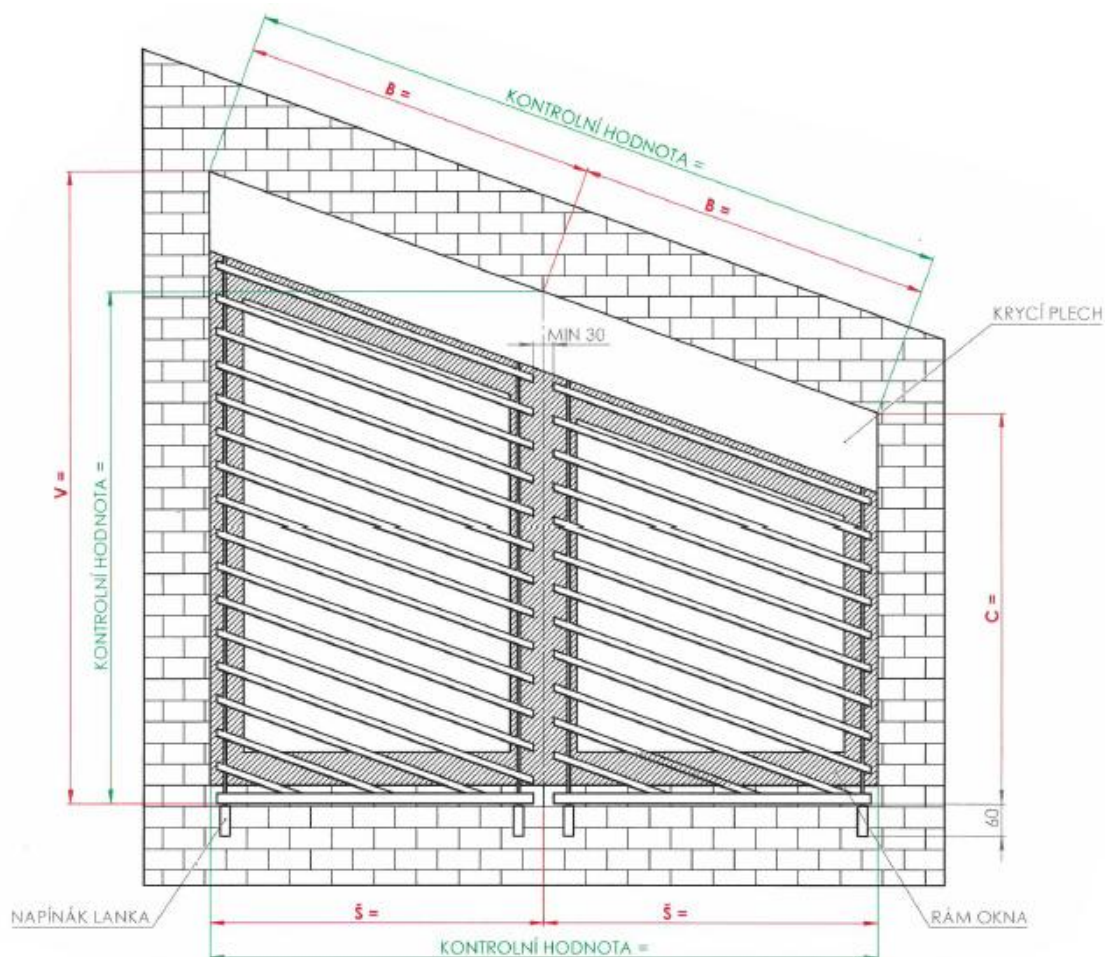
Kontrolní hodnota B = celková šířka ostění v šikmině

Kontrolní hodnota Š = celková vodorovná šířka ostění

Kontrolní hodnota V = výška požadovaného dělení

## VYMĚŘENÍ PŘED OSTĚNÍ

- obrázek schematicky znázorňuje umístění žaluzie
- žaluzie se vyměří z interiéru



$B$  = šířka požadovaného dělení v šikmině

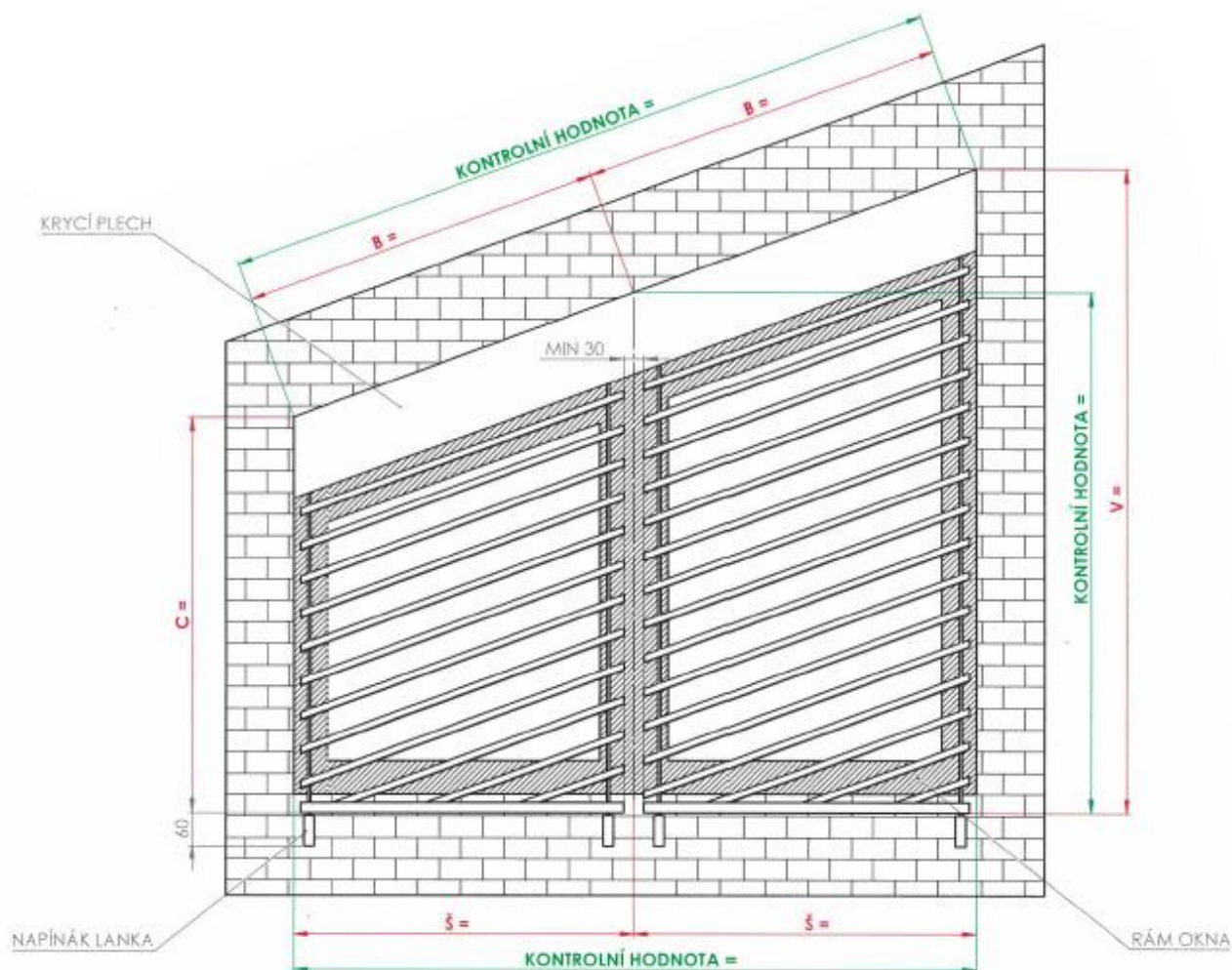
$C$  = nižší výška žaluzie bez napínáku lanka

$\check{S}$  = šířka požadovaného dělení

$V$  = vyšší výška žaluzie bez napínáku lanka

Kontrolní hodnota  $B$  = celková šířka ostění v šikmině

Kontrolní hodnota  $\check{S}$  = celková vodorovná šířka ostění



B = šířka požadovaného dělení v šikmině

C = nižší výška žaluzie bez napínáku lanka

Š = šířka požadovaného dělení

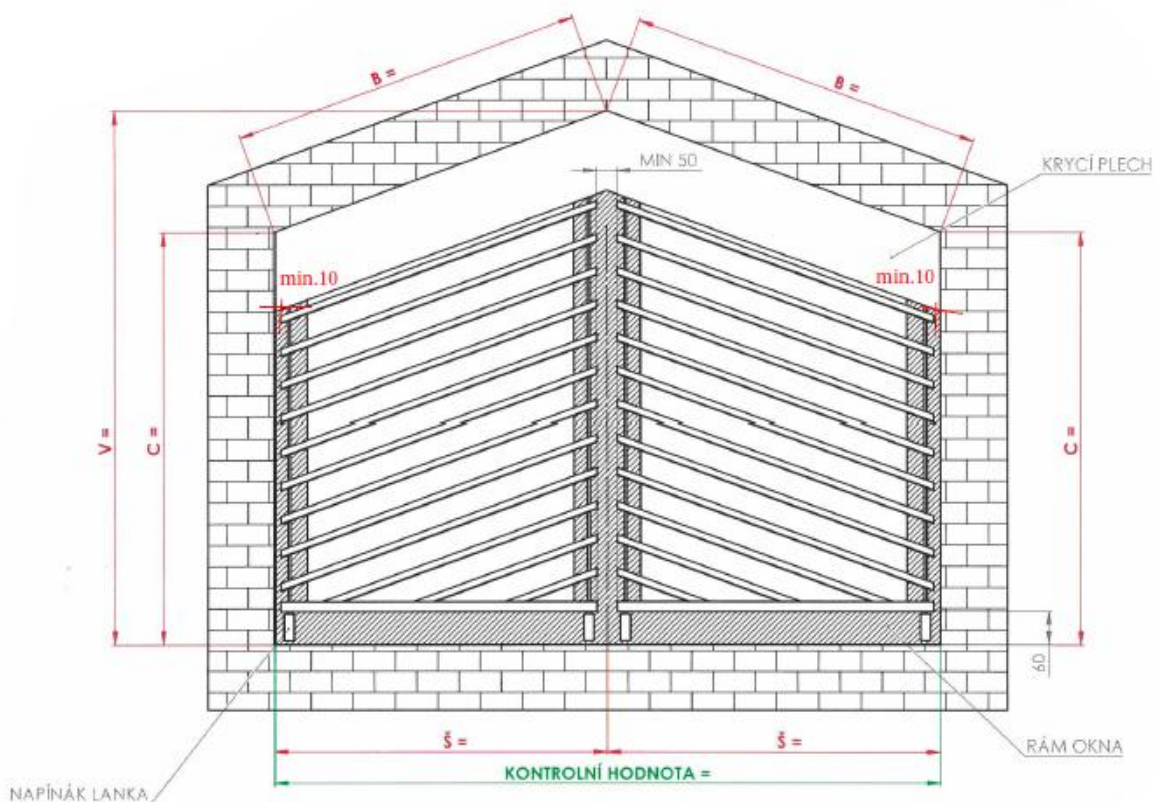
V = vyšší výška žaluzie bez napínáku lanka

Kontrolní hodnota B = celková šířka ostění v šikmině

Kontrolní hodnota Š = celková vodorovná šířka ostění

## VYMĚŘENÍ DO OSTĚNÍ

- obrázek schematicky znázorňuje umístění žaluzie
- žaluzie se vyměřuje z interiéru



B = šířka ostění v šikmině

C = nižší výška ostění

Š = šířka požadovaného dělení

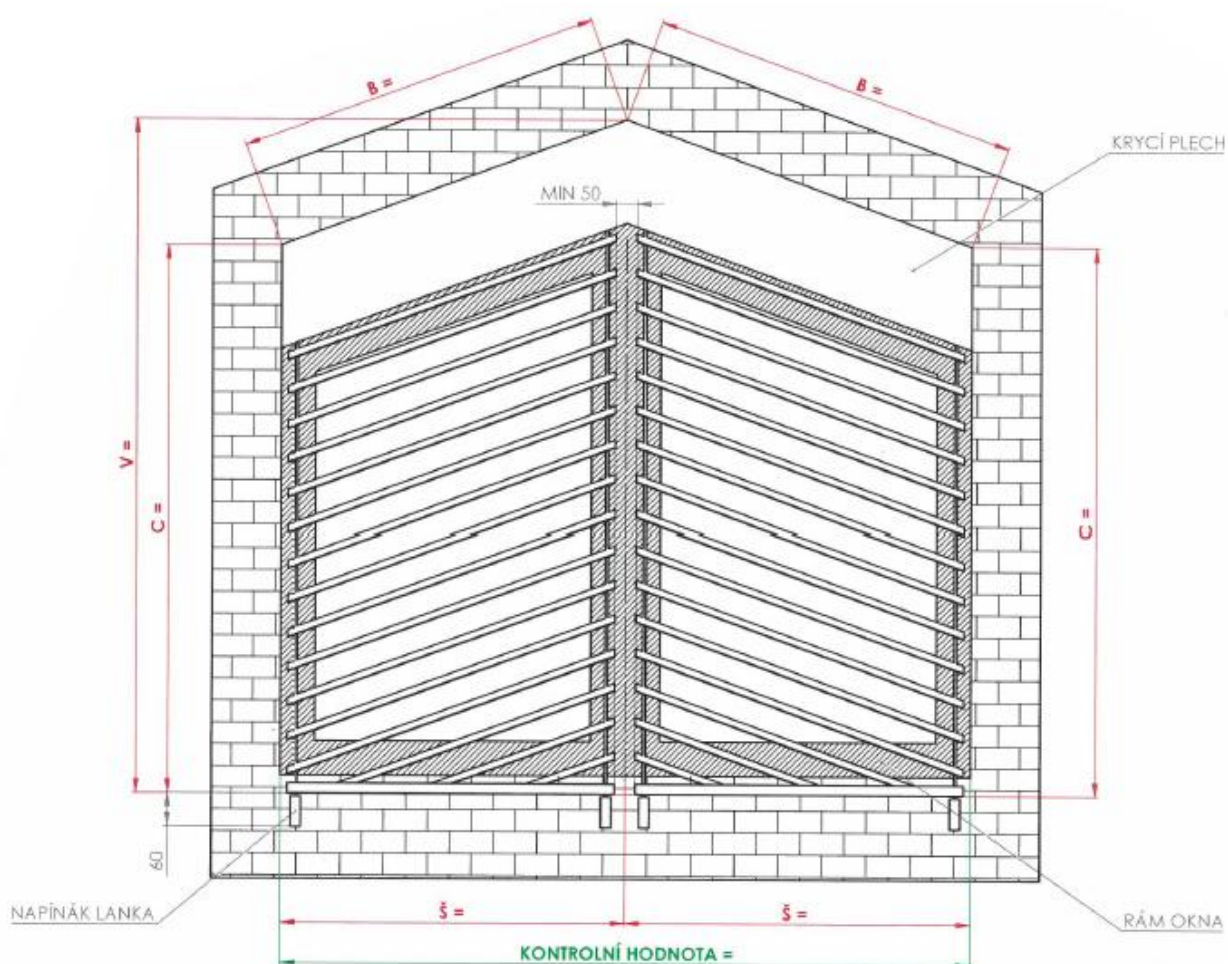
V = vyšší výška ostění – vrchol

Kontrolní hodnota Š = celková vodorovná šířka ostění



## VYMĚŘENÍ PŘED OSTĚNÍ

- obrázek schematicky znázorňuje umístění žaluzie
- žaluzie se vyměří z interiéru



B = šířka ostění v šikmině

C = nižší výška žaluzie bez napínáku lanka

Š = šířka požadovaného dělení

V = vyšší výška žaluzie bez napínáku lanka – vrchol

Kontrolní hodnota Š = celková vodorovná šířka ostění