

**ISOTRA®**

TECHNICKÝ MANUÁL

# JAPONSKÉ STĚNY



---

## Obsah - Japonské stěny

Základní specifikace produktu	4
Návod na vyměření	9
Návod na montáž	10
Přehled základních konfigurací	11 - 14
Bezpečnostní prvky dle norem ČSN EN 13120; ČSN EN 16 433; ČSN EN 16 434	15

---

## **ISOTRA***Quality*

Značka symbolizující mnohaletou tradici, nevyčísitelné investice do vlastního vývoje, používání kvalitních materiálů, technologickou vyspělost, spolehlivou práci stovek zaměstnanců a mnoho dalších parametrů, které tvoří jeden celek - finální výrobek společnosti ISOTRA.

## Japonské stěny



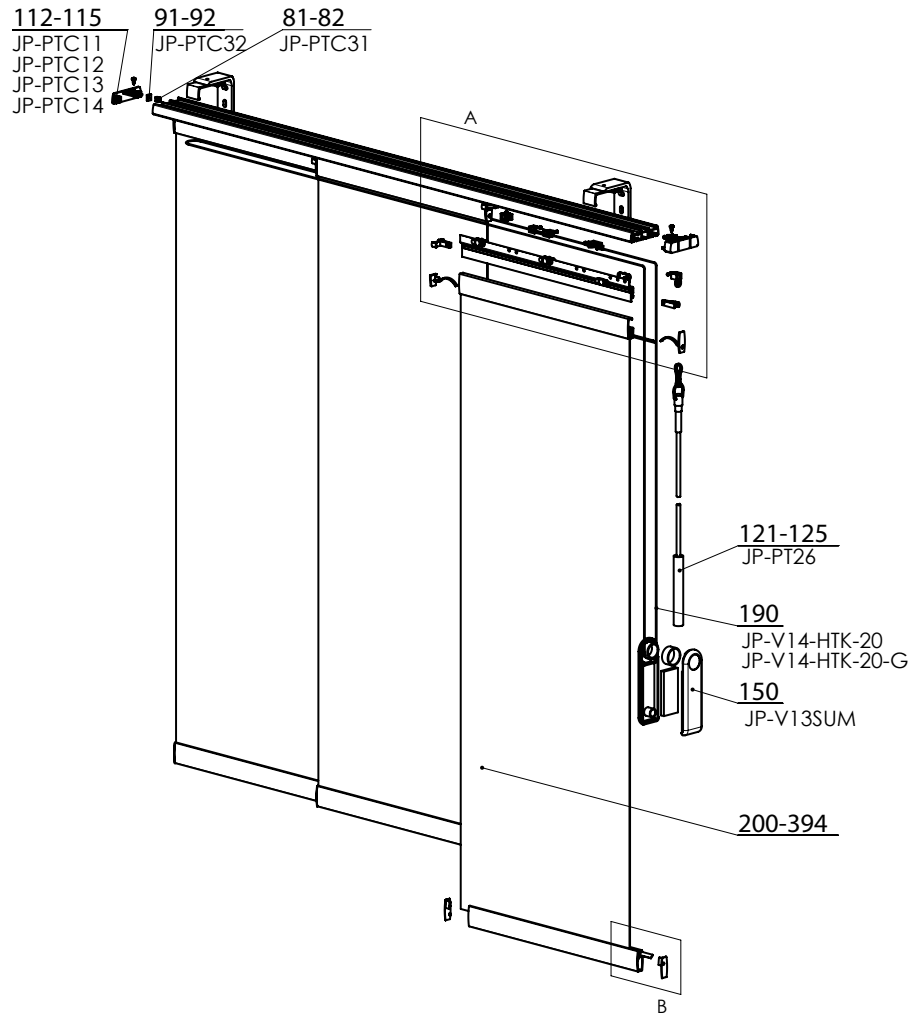
- ▲ Originální design pro komplexní zastínění bez ohledu na počet oken nebo křídel
- ▲ Alternativa k roletám a žaluziím
- ▲ Profily z extrudovaného hliníku v bílé nebo stříbrné barvě
- ▲ Široký výběr látek různých dekorů a materiálů

**ISOTRA** *Quality*

# Japonské stěny

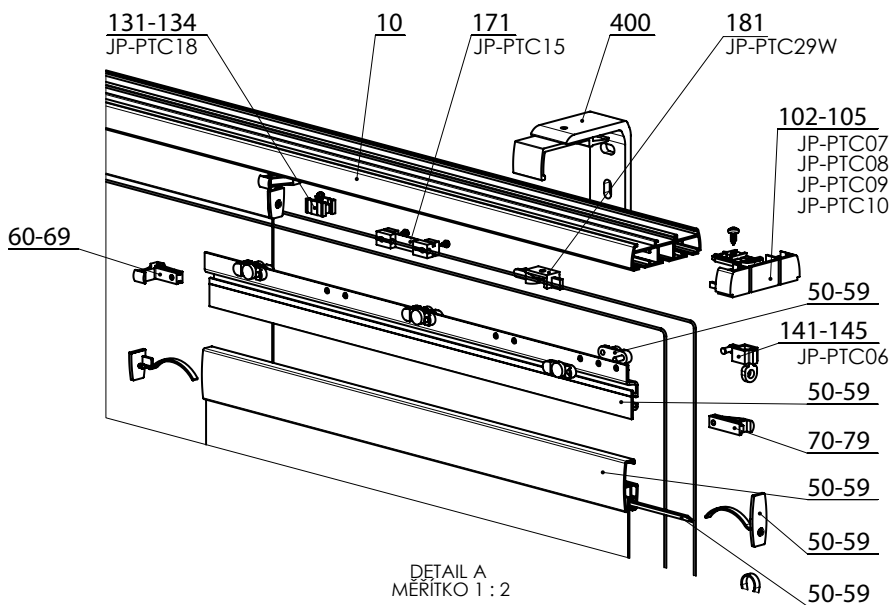
## Základní specifikace produktu

Ovládání šňůrou / tyčí

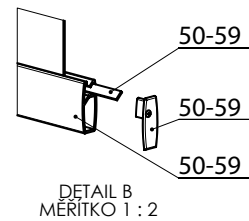


2-00585-XXXX-B

Detail A



Detail B



## Japonské stěny 2-00585-9999

pozice	název položky	obchodní název	číslo výkresu
10	Profily		viz. Profily + držáky
50 + 60 + 70	Set jednoho panelu		viz. Set panelu
81-82	Protikus magnetu	JP-PTC31	6-009315-0000
91-92	PTF magnet	JP-PTC32	6-009316-0000
102	Koncovka nosníku šňůrová 2 dr.	JP-PTC07	6-009296-xxxx
103	Koncovka nosníku šňůrová 3 dr.	JP-PTC08	6-009297-xxxx
104	Koncovka nosníku šňůrová 4 dr.	JP-PTC09	6-009298-xxxx
105	Koncovka nosníku šňůrová 5 dr.	JP-PTC10	6-009299-xxxx
112	Koncovka nosníku jednoduchá 2 dr.	JP-PTC11	6-009300-xxxx
113	Koncovka nosníku jednoduchá 3 dr.	JP-PTC12	6-009301-xxxx
114	Koncovka nosníku jednoduchá 4 dr.	JP-PTC13	6-009302-xxxx
115	Koncovka nosníku jednoduchá 5 dr.	JP-PTC14	6-009303-xxxx
121-125	Ovládací tyčka 114 cm	JP-PT26	6-009288-xxxx
131-134	Stavitelný doraz pojezdu	JP-PTC18	6-009312-xxxx
141-145	Ovládací očko	JP-PTC06	6-009295-xxxx
150	Těžítka šňůry rolna	JP-V13SUM	6-009282-xxxx
171	Spojka šňůry	JP-PTC15	6-009286-xxxx
181	Vozík šňůry stavitelný	JP-PTC29-W	6-009314-9016
190	Šňůra bílá	JP-V14-HTK-20	6-009284-0000
190	Šňůra šedá	JP-V14-HTK-20-G	6-009285-0000
200 - 394	Látka		viz. Vzorník
400	Držáky profilů		viz. Profily + držáky






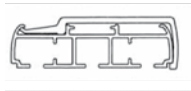
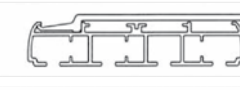

## Ovládání manuální

Pro stahování látkových panelů na stranu, ke středu nebo od středu (dle způsobu ovládání):

Šňůrka – délka šňůry = 2/3 výšky japonské stěny. Barva bílá a stříbrná.

Ovládací tyč – délka tyče: 1170 mm. Barva bílá a stříbrná.

## Technické údaje

Typ horního nosníku	2-drážkový	3-drážkový	4-drážkový	5-drážkový
Stropní držák				
Profily				

Atypické provedení: Ano

Materiál: Al

Montáž: do okenního otvoru (strop), před okenní otvor (stěna)

## Standardní rozměry

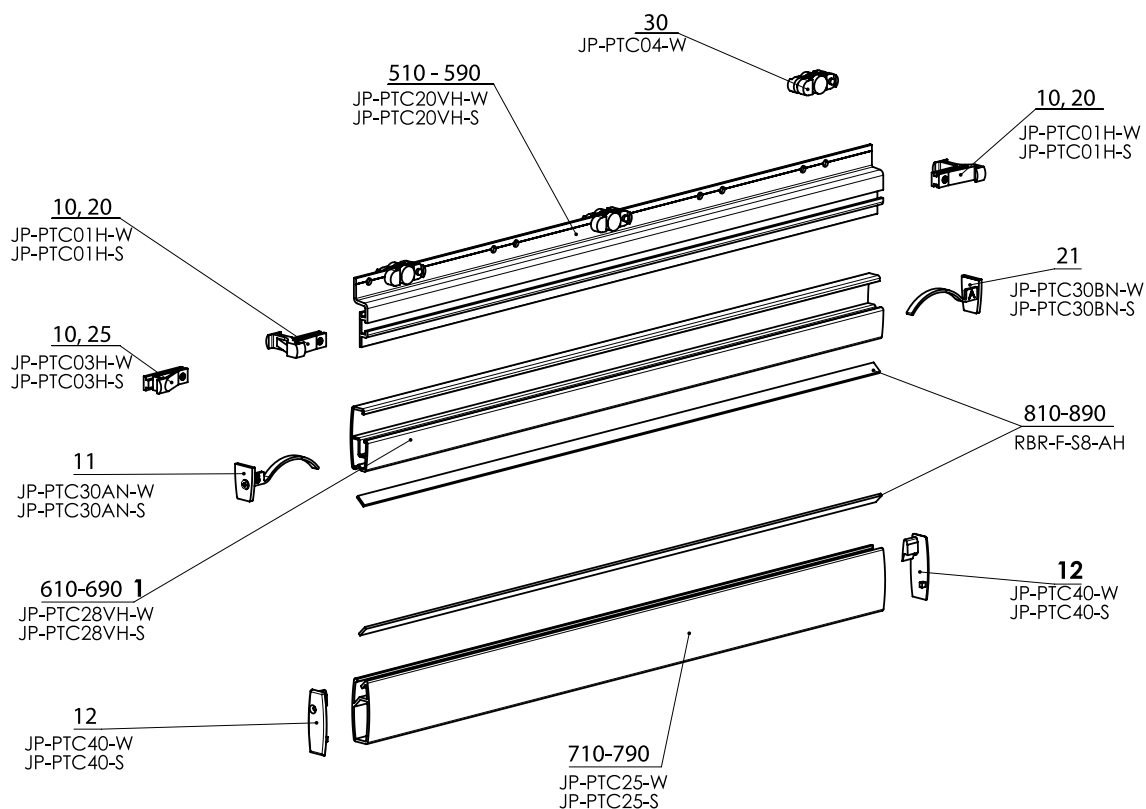
min. šířka (mm)	max. šířka (mm)	min. výška (mm)	max. výška (mm)
1000	5800	1000	3200

Pozn.: U výšky nad 2700 mm je nutné konzultovat výběr látky s výrobcem.

Maximální velikost jednotlivých panelů je dána rozměrovým limitem jednotlivých druhů látek.

Určení šíře jednotlivých panelů závisí na typu nosníku, respektive počtu požadovaných panelů a celkové šířce zařízení.

## Set panelu



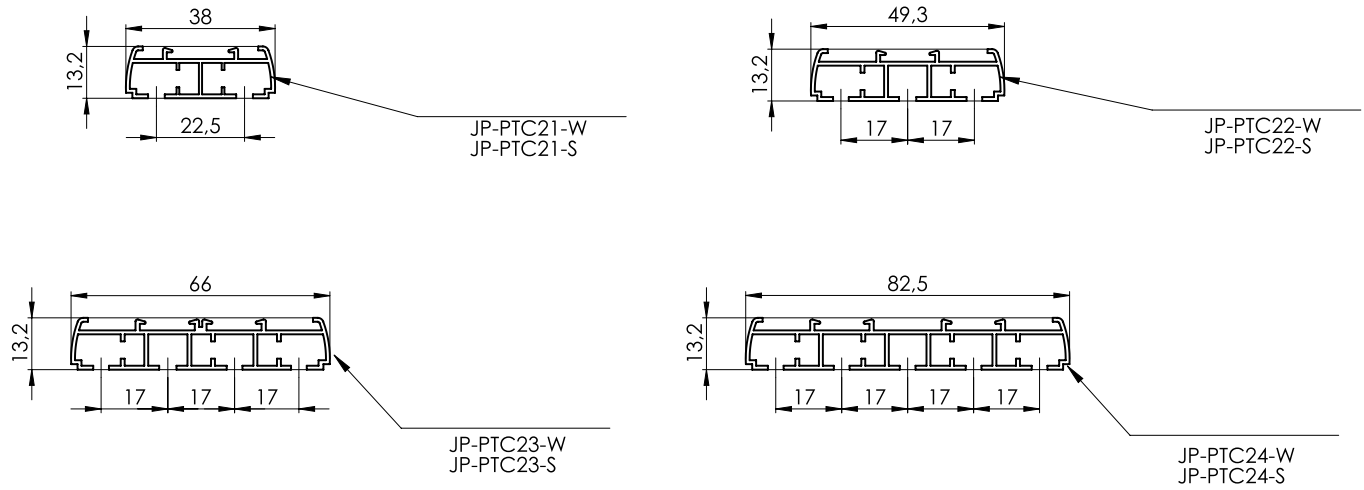
2-00743-XXX

### Set panelu 2-00743-0000

pozice	název položky	obchodní název	číslo výkresu
11	Záslepka ZÁVĚSNÉHO profilu	JP-PTC30AN	6-009261
12	Záslepka TĚŽÍTKA	JP-PTC40	6-012343
21	Záslepka ZÁVĚSNÉHO profilu pravá	JP-PTC30BN	6-009262
30	Vozík bílý	JP-PTC04-W	6-009293
510 - 590	Pojezdový profil PVC	JP-PTC20VH	6-009268
610 - 690	Závěsný profil panelu	JP-PTC28VH	6-009267
710 - 790	Těžítka panelu bílé	JP-PTC25	6-009271
810 - 890	Zajišťovací paspule	RBR-F-S8-AH	6-011137-0000
10 - 20	Roztečový doraz T	JP-PTC01H	6-009269-9016
10 - 25	Roztečový doraz L	JP-PTC03H	6-009270-9016

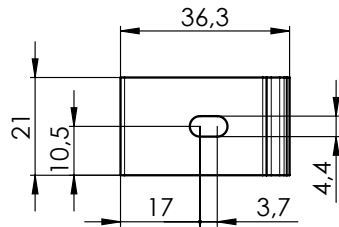
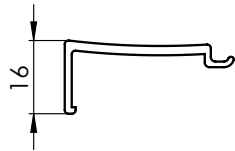
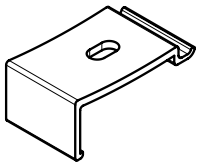
W - bílá  
S - stříbrná

## Profily: Držáky profilů

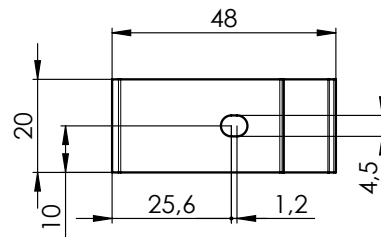
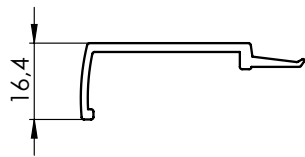
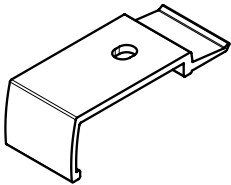


## Stropní držáky

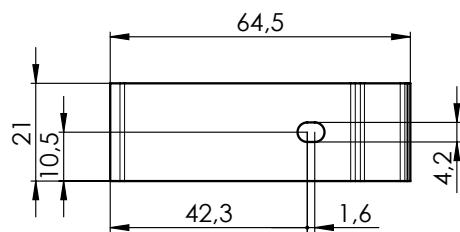
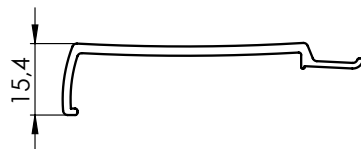
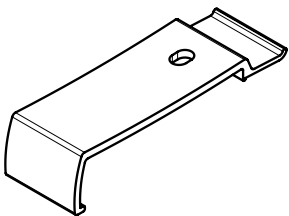
JP-PTC17C2, 6-009331-XXXX



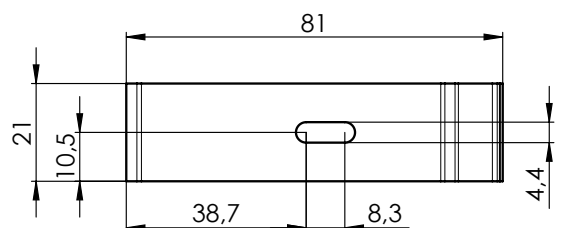
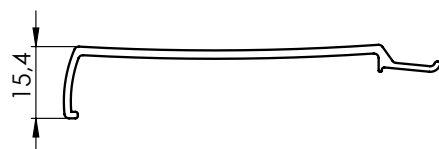
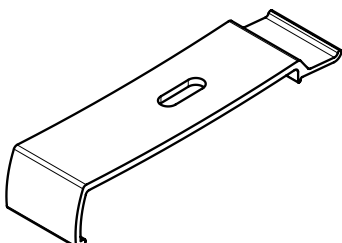
JP-PTC17C3, 6-009332-XXXX



JP-PTC17C4, 6-009333-XXXX

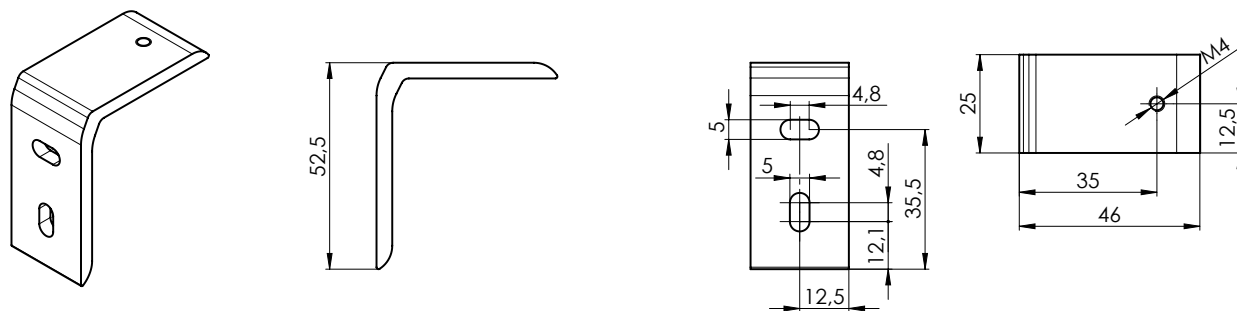


JP-PTC17C5, 6-009334-XXXX

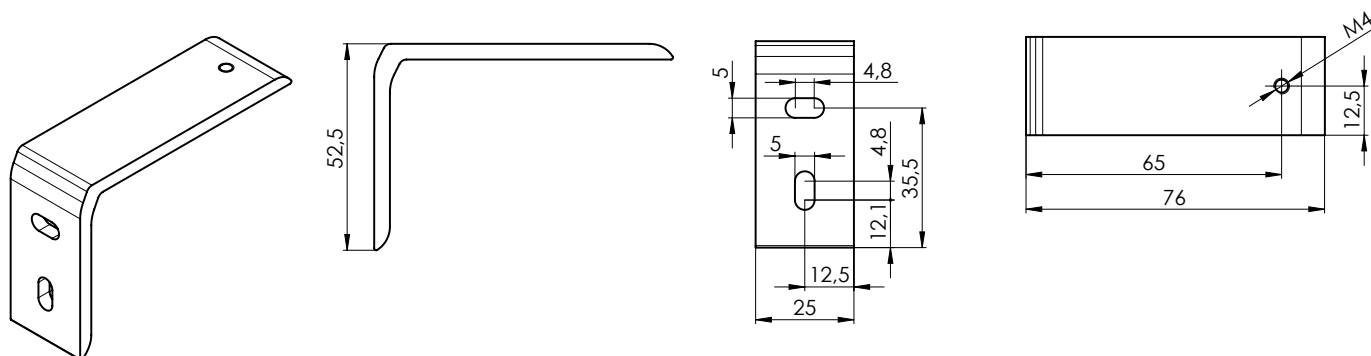


## Konzoly pro montáž na stěnu

JP-PTC17WB-23, 6-009341-XXXX



JP-PTC17WB-45, 6-009342



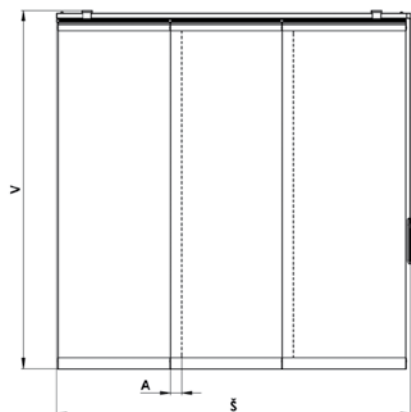
### Profily + držáky profilů - pozice 10, 400

pozice	název položky	obchodní název	číslo výkresu
10	Nosník 2 kanálový	JP-PTC21	6-009263-xxxx
10	Nosník 3 kanálový	JP-PTC22	6-009264-xxxx
10	Nosník 4 kanálový	JP-PTC23	6-009265-xxxx
10	Nosník 5 kanálový	JP-PTC24	6-009266-xxxx
400	Stěnový držák střední	JP-PTC17WB-45	6-009342-xxxx
400	Stěnový držák malý	JP-PTC17WB-23	6-009341-xxxx
400	Stropní držák 2 drážkový	JP-PTC17C2	6-009331-xxxx
400	Stropní držák 3 drážkový	JP-PTC17C3	6-009332-xxxx
400	Stropní držák 4 drážkový	JP-PTC17C4	6-009333-xxxx
400	Stropní držák 5 drážkový	JP-PTC17C5	6-009334-xxxx



## Japonské stěny

### Návod na vyměření



Japonské panelové stěny jsou určeny k montáži do okenního otvoru (strop) nebo před okenní otvor (stěna).

#### Š: celková šířka stěny (mm)

Šířku japonské panelové stěny vyrábíme s přesností na milimetry od šíře 1000 mm do 5800 mm s tolerancí  $\pm 1$  mm.

#### V: celková výška včetně nosného profilu (mm)

Výšku japonské panelové stěny vyrábíme s přesností na milimetry od šíře 1000 mm do 3200 mm s tolerancí  $\pm 1$  mm.

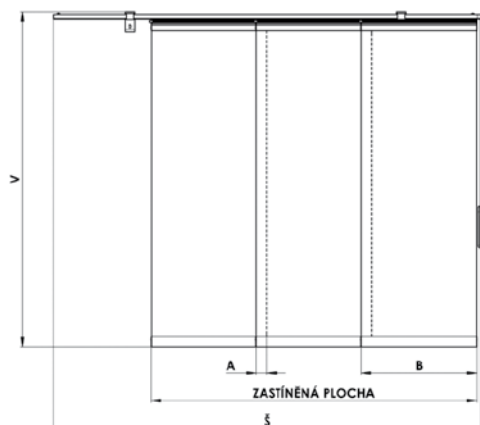
Pozn.: U výšky nad 2700 mm je nutné konzultovat výběr látky s výrobcem.

#### A: překrytí látek (mm)

Standardní rozměr pro překrytí látek je 50 mm.

#### B: šířka panelu (mm)

Šířka panelu se uvádí v případě, pokud je nosník delší než zastíněná plocha - vždy je nutná konzultace s obchodním zástupcem.



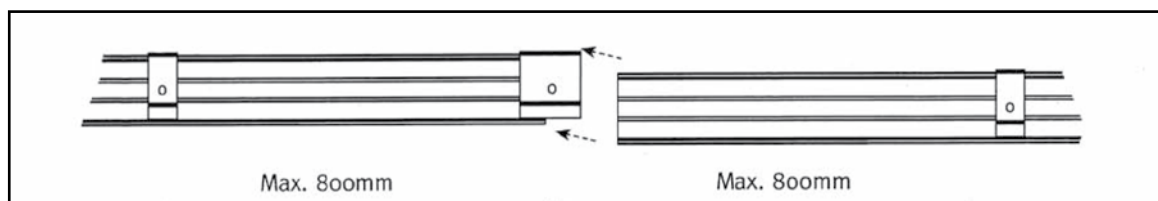
Maximální velikost jednotlivých panelů je dána rozměrovým limitem jednotlivých druhů látek.

Určení šíře jednotlivých panelů závisí na typu nosníku, respektive počtu požadovaných panelů a celkové šířce zařízení.

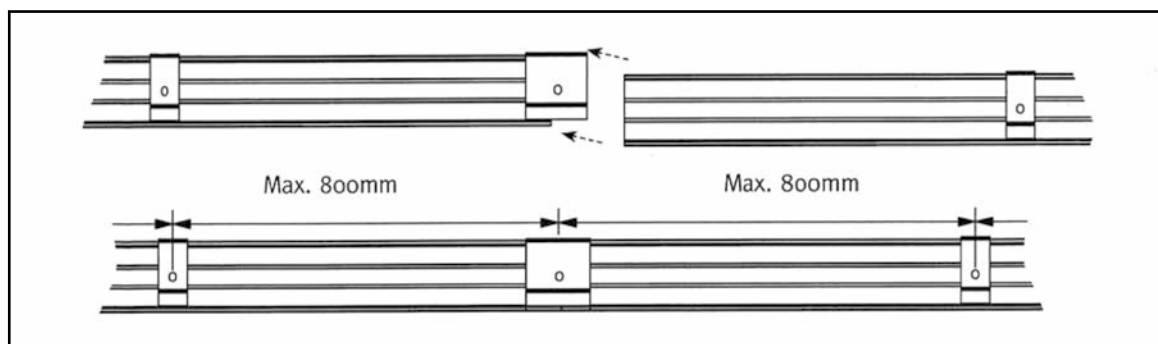
Rozměry mimo stanovené limity je nutno konzultovat s výrobcem.

### Počet držáků

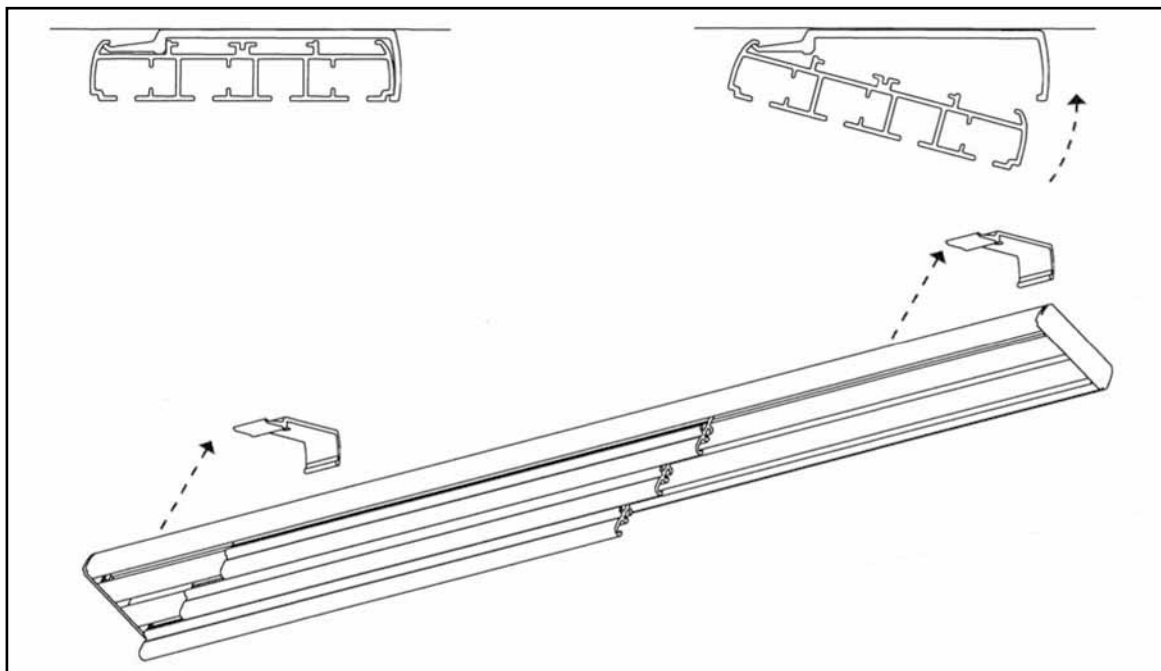
Šířka (mm)	Počet držáků
< 1000	2
1001 - 1800	3
1801 - 2600	4
2601 - 3400	5
3401 - 4200	6
4201 - 5800	7



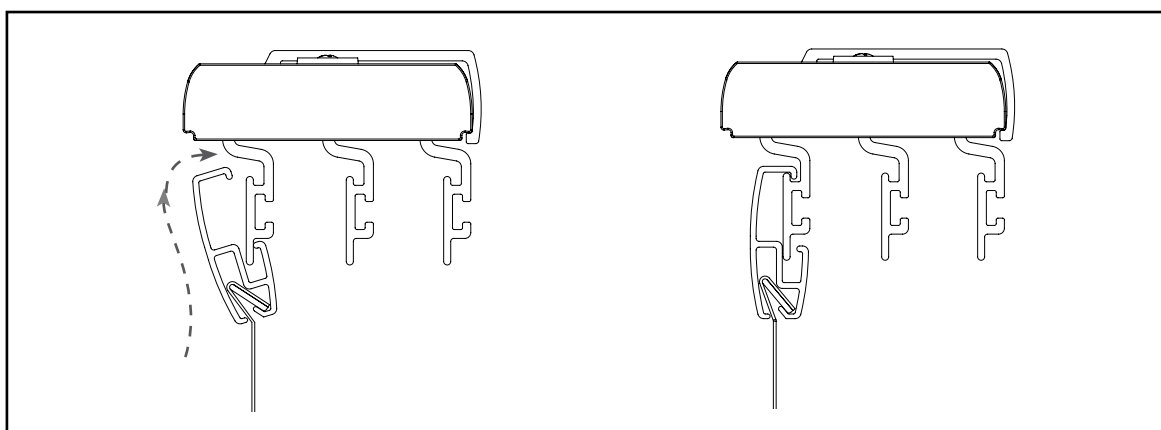
Nosníky spojit spojkou PTC33C2, PTC33C3, PTC33C4, PTC33C5



## Montáž nosníků



## Konečná montáž panelů



# Provedení Japonské stěny: 2-drážkový profil

2/1 ovládací tyč - P (p.p. vzadu vlevo)

2/2 ovládací tyč - L (p.p. vzadu vpravo)

2/3 OPONA - 3 látky - ovládací tyč (p.p. vzadu)

2/4 ovládací tyč - P (p.p. vpředu vlevo)

2/5 ovládací šňůra - L (p.p. vzadu vpravo)

2/6 ovládací šňůra - P (p.p. vpředu vpravo)

2/7 ovládací tyč na každém panelu

2/8 ovládací šňůra - L (p.p. vpředu vlevo)

2/9 ovládací šňůra - L (p.p. vpředu vpravo)

2/10 ovládací šňůra - P (p.p. vpředu vlevo)

2/11 ovládací šňůra - P (p.p. vpředu vpravo)

2/12 ovládací tyč - L (p.p. vpředu vpravo)

2/13 OPONA - 3 látky - ovládací tyč (p.p. vpředu)

2/14 OPONA - 3 látky - ovládací tyč (p.p. vpředu vlevo)

2/15 ovládací šňůra - L (p.p. vpředu vpravo)

2/16 ovládací šňůra - P (p.p. vpředu vpravo)

2/17 ovládací šňůra - L (p.p. vzadu vpravo)

2/18 ovládací šňůra - P (p.p. vzadu vlevo)

2/19 ovládací šňůra - L (p.p. vpředu vpravo)

2/20 ovládací šňůra - P (p.p. vpředu vlevo)

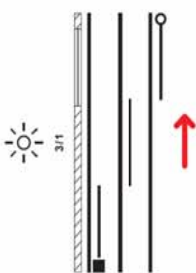
2/21 ovládací tyč na každém panelu

p.p. – pevný panel  
V případě jiného provedení je nutná konzultace s výrobcem.

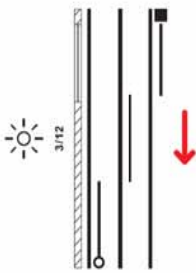
Legenda	
	směr roztažování
	pozice pevného panelu
	ovládací tyč / bez tyče - tahem za látku
	ovládací šňůra
<b>2/T</b>	2 - počet drážek profilu T - provedení japons. stěny

# Provedení Japonské stěny: 3-drážkový profil

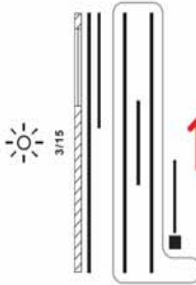
3/1 ovládací tyč - P  
(p.p. vzhadu vlevo)



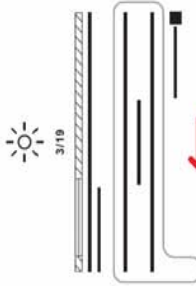
3/12 ovládací tyč - L  
(p.p. vpředu vpravo)



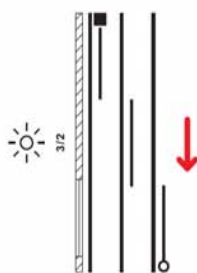
3/15 ovládací šňůra - L  
(p.p. vpředu vpravo)



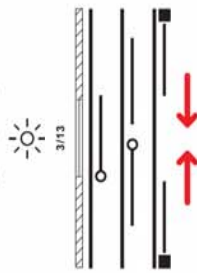
3/19 ovládací šňůra - L  
(p.p. vpředu vpravo)



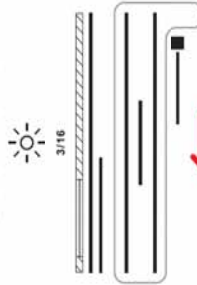
3/2 ovládací tyč - L  
(p.p. vzhadu vpravo)



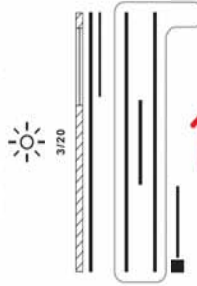
3/13 OPONA - 5 látek - ovládací tyč  
(p.p. vpředu)



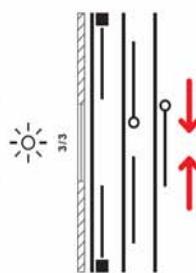
3/16 ovládací šňůra - P  
(p.p. vpředu vpravo)



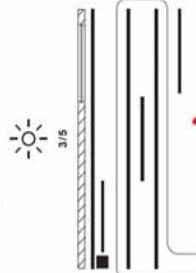
3/20 ovládací šňůra - P  
(p.p. vpředu vlevo)



3/3 OPONA - 5 látek - ovládací tyč  
(p.p. vzhadu)



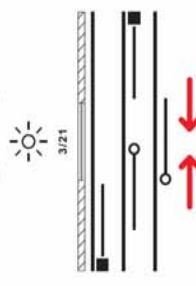
3/5 ovládací šňůra - L  
(p.p. vzhadu vlevo)



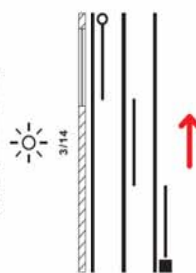
3/17 ovládací šňůra - L  
(p.p. vzhadu vpravo)



3/21 OPONA - 4 látky - ovládací tyč  
(p.p. vzhadu)



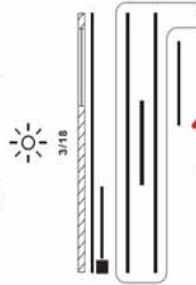
3/14 ovládací tyč - P  
(p.p. vpředu vlevo)



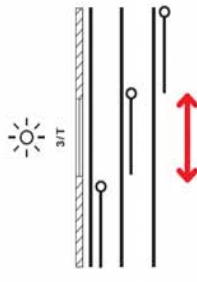
3/6 ovládací šňůra - P  
(p.p. vzhadu vpravo)



3/18 ovládací šňůra - P  
(p.p. vzhadu vlevo)



3/T ovládací tyč na každém panelu

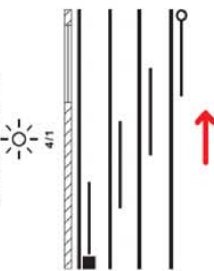


p.p. - pevný panel  
V případě jiného provedení je nutná konzultace s výrobcem.

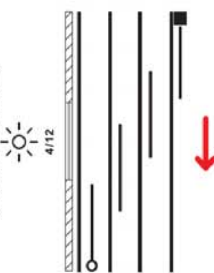
Legenda	
	směr roztahování
	pozice pevného panelu
	ovládací tyč / bez tyče - tahem za látku
<b>3/T</b>	3 - počet drážek profilu T - provedení japon. stěny

# Provedení Japonské stěny: 4-drážkový profil

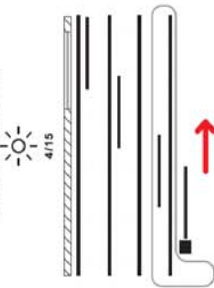
4/1 ovládací tyč - P  
(p.p. vzadu vlevo)



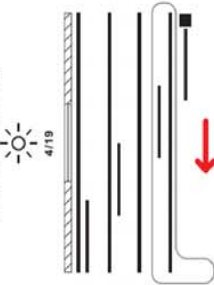
4/12 ovládací tyč - L  
(p.p. vpředu vpravo)



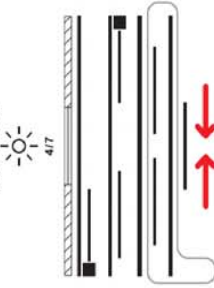
4/15 ovládací šňůra - L  
(p.p. vpředu vlevo)



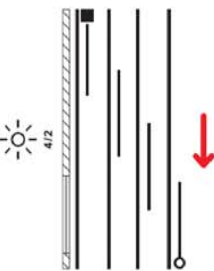
4/19 ovládací šňůra - L  
(p.p. vpředu vpravo)



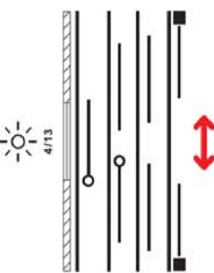
4/7 OPONA - 6 látek - ovládací šňůra - L  
(p.p. vzadu)



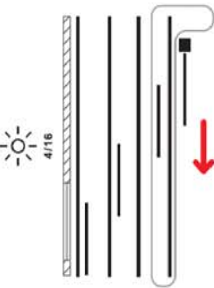
4/2 ovládací tyč - L  
(p.p. vzadu vpravo)



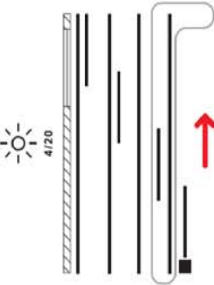
4/13 OPONA - 7 látek - ovládací tyč  
(p.p. vpředu)



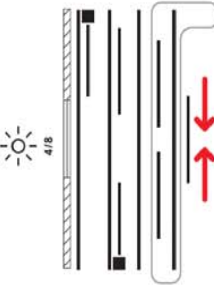
4/16 ovládací šňůra - P  
(p.p. vpředu vpravo)



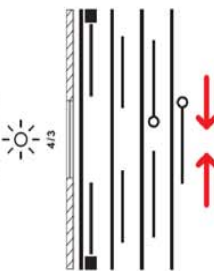
4/20 ovládací šňůra - P  
(p.p. vpředu vlevo)



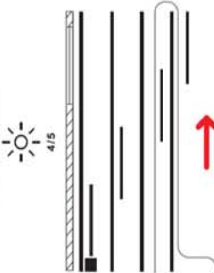
4/8 OPONA - 6 látek - ovládací šňůra - P  
(p.p. vzadu)



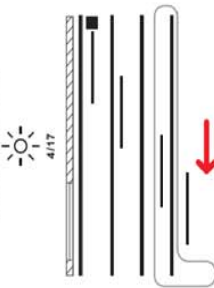
4/3 OPONA - 7 látek - ovládací tyč  
(p.p. vzadu)



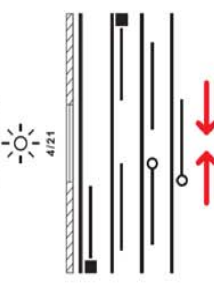
4/5 ovládací šňůra - L  
(p.p. vzadu vlevo)



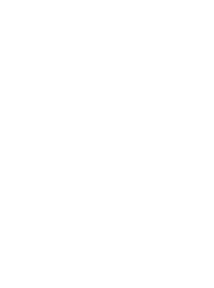
4/17 ovládací šňůra - L  
(p.p. vzadu vpravo)



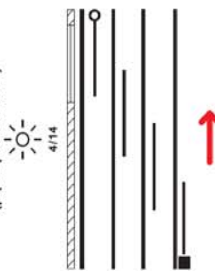
4/21 OPONA - 6 látek - ovládací tyč  
(p.p. vzadu)



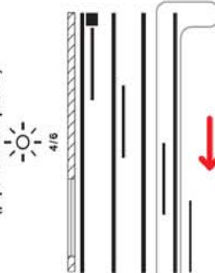
4/T ovládací tyč na každém panelu



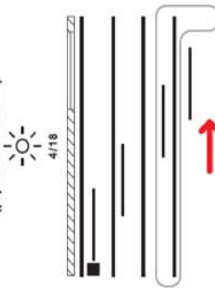
4/14 ovládací tyč - P  
(p.p. vpředu vlevo)



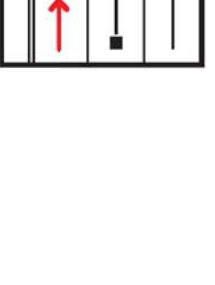
4/6 ovládací šňůra - P  
(p.p. vzadu vpravo)



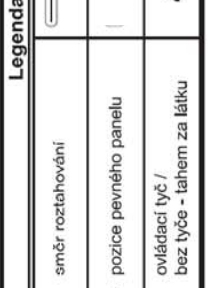
4/18 ovládací šňůra - P  
(p.p. vzadu vlevo)



4/21 OPONA - 6 látek - ovládací tyč  
(p.p. vzadu)



4/7 OPONA - 6 látek - ovládací šňůra - L  
(p.p. vzadu)

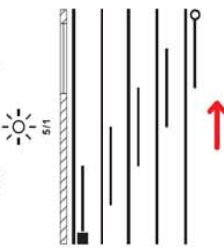


p.p. – pevný panel  
V případě jiného provedení je nutná konzultace s výrobcem.

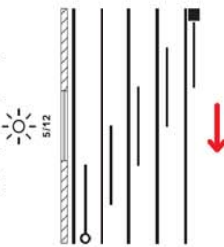
Legenda	
	směr roztahování
	pozice pevného panelu
	ovládací tyč / bez tyče - tahem za látku
	4 - počet drážek profilu T - provedení japon. stěny

# Provedení Japonské stěny: 5-drážkový profil

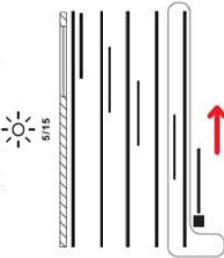
5/1 ovládací tyč - P  
(p.p. vzadu vlevo)



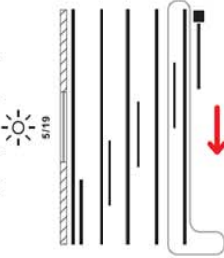
5/12 ovládací tyč - L  
(p.p. vpředu vpravo)



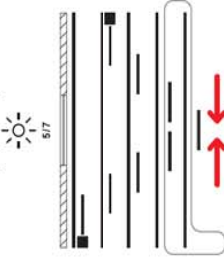
5/15 ovládací šňůra - L  
(p.p. vpředu vlevo)



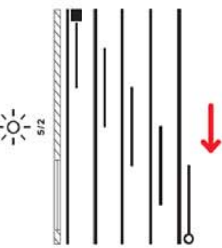
5/19 ovládací šňůra - L  
(p.p. vpředu vpravo)



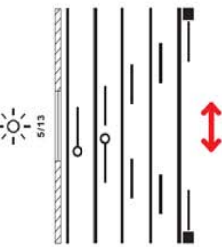
5/7 OPONA - 8 látek - ovládací šňůra - L  
(p.p. vzadu)



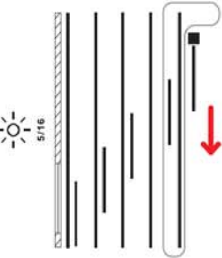
5/2 ovládací tyč - L  
(p.p. vzadu vpravo)



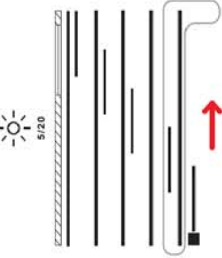
5/13 OPONA - 9 látek - ovládací tyč  
(p.p. vpředu)



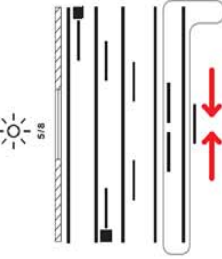
5/16 ovládací šňůra - P  
(p.p. vpředu vpravo)



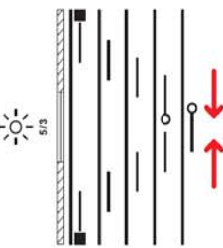
5/20 ovládací šňůra - P  
(p.p. vzadu vlevo)



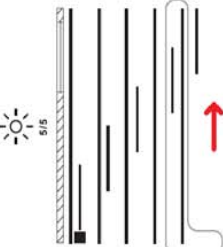
5/8 OPONA - 8 látek - ovládací šňůra - P  
(p.p. vzadu)



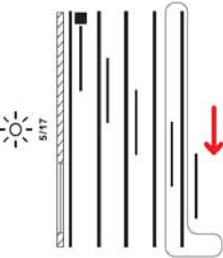
5/3 OPONA - 9 látek - ovládací tyč  
(p.p. vzadu)



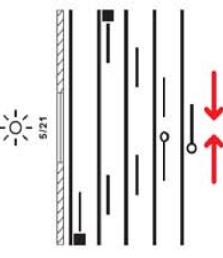
5/5 ovládací šňůra - L  
(p.p. vzadu vlevo)



5/17 ovládací šňůra - L  
(p.p. vzadu vpravo)



5/21 OPONA - 8 látek - ovládací tyč  
(p.p. vzadu)



5/T ovládací tyč na každém panelu



p.p. – pevný panel  
V případě jiného provedení je nutná konzultace s výrobcem.

Legenda	
	směr roztažování
	police pevného panelu
	ovládací tyč / bez tyče - tahem za látku
	ovládací šňůra
<b>5/T</b>	5 - počet drážek profilu T - provedení: japon. stěny

## Bezpečnostní prvky dle norem ČSN EN 13120; ČSN EN 16 433; ČSN EN 16 434



Spojka



Kladka



Naviják



Dvě kolečka

INTERIÉROVÁ STÍNICÍ TECHNIKA	Bezpečný způsob ovládání						Rizikové ovládání			Vhodnost ISOTRA ochranných systémů			
	Tahem	Klika	Madlo	Vypínač	Dálkový ovladač	Ovládací tyč	Šňůra	Šňůra/táhlo	Řetizek	Spojka	Kladka	Naviják	Dvě kolečka
<b>HORIZONTÁLNÍ ŽALUZIE</b>													
ISOTRA SYSTÉM HIT													
ISOTRA SYSTÉM HIT II													
ISOTRA SYSTEM CLASSIC													
ISOTRA ENERGY													
ISOLITE													
ISOLITE PLUS													
NEOISOLITE													
SYSTEM 25S, 25SM													
SYSTEM 25R													
SYSTEM 25L (large)													
SYSTEM 25K													
SYSTEM 25SW													
SYSTEM 25M													
CETTA 35, 50 - ECONOMY													
CETTA 35													
CETTA 50 (použití v interiéru)													
STŘEŠNÍ ŽALUZIE V-LITE													
ATYPICKÉ ŘETÍZKOVÉ ŽALUZIE													
ŘETÍZKOVÉ ŽALUZIE S BRZDOU													
ŘETÍZKOVÉ ŽALUZIE (plocha > 2,5 m <sup>2</sup> )													
<b>VERTIKÁLNÍ ŽALUZIE</b>													
<b>JAPONSKÉ STĚNY</b>													
<b>LÁTKOVÉ ROLETY</b>													
VERRA													
VERA METÁL													
ROLLITE													
LUNA													
SUNLITE													
NEMO													
ZATEMNĚNÍ													
STŘEŠNÍ ROLETA R-LITE													



**ISOTRA a.s.**

Bílovecká 2411/1, 746 01 Opava

Tel.: +420 **553 685 111**

E-mail: [isotra@isotra.cz](mailto:isotra@isotra.cz)

[www.isotra.cz](http://www.isotra.cz)

Vydání: 12/2023

**ISOTRA Partner**



*... chrání vaše soukromí.*